

Manuel du produit

DS224+



Table des matières

Chapitre 1 : Avant de commencer	2
1.1 Contenu du colis	2
1.2 Vue d'ensemble du Synology DS224+	3
1.3 Modes système et voyants LED	4
1.4 Définitions des autres voyants LED	7
1.5 Spécifications matérielles	8
1.6 Pièces de rechange	9
1.7 Accessoires disponibles en option	10
Chapitre 2 : Installation matérielle	11
2.1 Outils recommandés	11
2.2 Précautions	11
2.3 Consignes de sécurité	13
2.4 Installation des disques	15
2.5 Ajout d'un module de mémoire au Synology NAS	19
Chapitre 3 : Installation de DSM sur le Synology NAS	23
3.1 Démarrage de votre Synology NAS	23
3.2 Installation de DSM avec Web Assistant	24
3.3. Plus d'informations	25
Chapitre 4 : Maintenance du système	26
4.1 Remplacement d'un ventilateur défaillant	26
Chapitre 5 : Dépannage	36
5.1 Liste de contrôle de dépannage	36
5.2 Résolution des problèmes courants	37
5.3 Avant de contacter l'assistance technique de Synology	42
5.4 Contacter l'assistance technique de Synology	42
5.5 Obtenir des informations, de l'aide et des services	43

Chapitre 1 : Avant de commencer

Nous vous remercions d'avoir acheté un produit Synology. Avant l'installation de votre nouveau Synology NAS, veuillez vérifier le contenu du colis afin de vous assurer que vous avez reçu les éléments ci-dessous. Veuillez également à lire attentivement les consignes de sécurité pour éviter de vous blesser ou d'endommager votre Synology NAS.

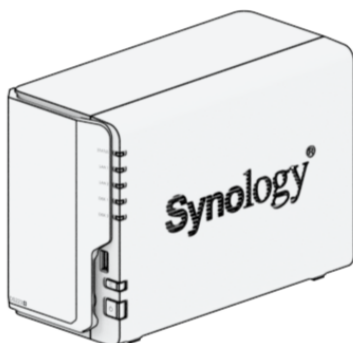
Remarques :

- Toutes les images ci-dessous sont fournies uniquement à des fins d'illustration et peuvent différer du produit réel.

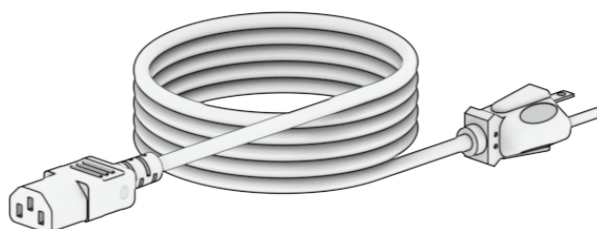
1.1 Contenu du colis

Contactez votre revendeur si l'un des contenus ci-dessous est manquant dans votre colis :

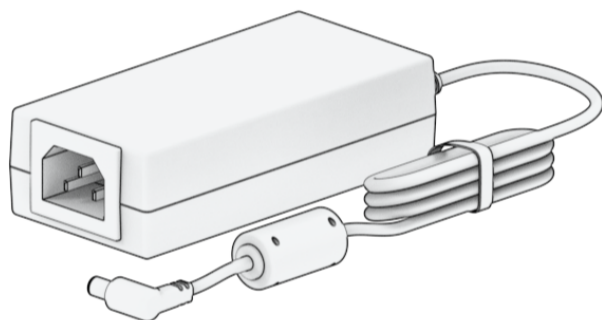
1 unité principale



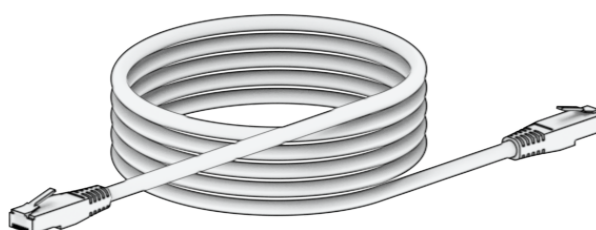
1 cordon d'alimentation secteur CA



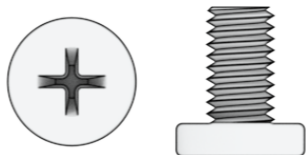
1 adaptateur secteur CA



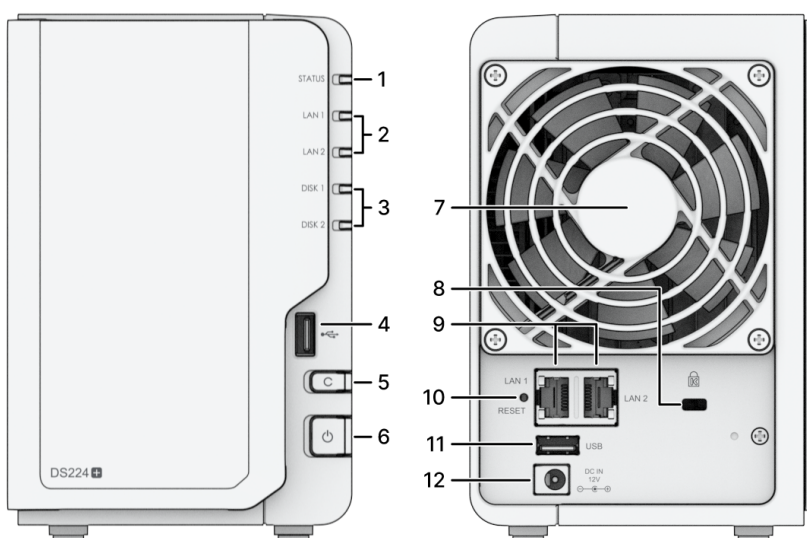
2 câbles LAN RJ-45



10 vis pour disques de 2,5"



1.2 Vue d'ensemble du Synology DS224+



N°	Nom	Description
1	Voyant STATUS	Affiche l'état du système. Pour plus d'informations, consultez « Modes système et voyants LED ».
2	Voyant LAN	Affiche l'état de la connexion réseau. Pour plus d'informations, consultez « Autres voyants LED ».
3	Témoin d'état du disque	Affiche l'état du disque. Pour plus d'informations, consultez « Autres voyants LED ».
4	Port USB 3.2 Gen 1	Connectez ici des disques externes ou d'autres périphériques USB au Synology NAS.
5	Bouton Copy	S'allume lorsque vous connectez un périphérique USB (par exemple, un appareil photo numérique, un périphérique de stockage USB, etc.). Appuyez sur le bouton Copy pour copier des données du périphérique USB connecté vers les disques internes.

6	Bouton d'alimentation	<ol style="list-style-type: none"> 1. Appuyez pour allumer votre Synology NAS. 2. Pour éteindre votre Synology NAS, appuyez sur le bouton d'alimentation et maintenez-le enfoncé jusqu'à ce que vous entendiez un bip et que la LED d'alimentation commence à clignoter.
7	Ventilateur	Élimine l'excès de chaleur et refroidit le système. Si le ventilateur ne fonctionne pas correctement, le Synology NAS émet un bip sonore.
8	Fente de sécurité Kensington	Fixez un verrou de sécurité Kensington ici.
9	Port LAN	Branchez le câble réseau ici.
10	Bouton RESET	<ol style="list-style-type: none"> 1. Mode 1 : appuyez sur le bouton et maintenez-le enfoncé jusqu'à ce que vous entendiez un bip. Cette opération vous permet de restaurer l'adresse IP, le DNS Server et le mot de passe défini pour le compte admin à leur valeur par défaut. 2. Mode 2 : appuyez sur le bouton et maintenez-le enfoncé jusqu'à ce que vous entendiez un bip, relâchez-le immédiatement, puis appuyez de nouveau sur le bouton et maintenez-le enfoncé dans les 10 secondes pour réinstaller DiskStation Manager (DSM). <p>Pour des informations détaillées sur la réinitialisation de votre Synology NAS, consultez cet article.</p>
11	Port USB 3.2 Gen 1	Connectez ici des disques externes ou d'autres périphériques USB au Synology NAS.
12	Port d'alimentation	Branchez le cordon d'alimentation ici.

1.3 Modes système et voyants LED

Définitions des modes système

Un Synology NAS comporte 7 modes système. Les modes système et leurs définitions sont les suivants :

Mode système	Définition
--------------	------------

Mise sous tension	Le Synology NAS est mis sous tension lorsque vous appuyez sur le bouton d'alimentation ou redémarre lorsque vous exécutez des opérations dans DSM. Pendant le processus de démarrage, le périphérique effectue également l'initialisation du matériel, telle que la réinitialisation matérielle ou l'initialisation du BIOS.
Arrêt	Le Synology NAS s'arrête lorsque vous appuyez sur le bouton d'alimentation ou de fonctionnement dans DSM.
DSM non prêt	DSM n'est pas prêt à l'emploi. Les causes possibles sont les suivantes : <ul style="list-style-type: none"> • Le Synology NAS est sous tension, mais DSM n'est pas correctement installé. • Le Synology NAS est en cours de mise sous tension et d'initialisation des services nécessaires au fonctionnement complet de DSM. • L'alimentation de l'onduleur connecté est insuffisante ; DSM arrête tous ses services pour éviter toute perte de données (passe en mode sans échec).
DSM prêt à l'emploi	DSM est entièrement fonctionnel et les utilisateurs peuvent se connecter.
Hibernation	Le Synology NAS est inactif depuis un certain temps et se trouve maintenant en mode Hibernation.
Application	Certains paquets/services (par exemple, USB Copy et le service Me trouver) en cours de fonctionnement contrôlent les actions de la LED. Une fois l'opération terminée, le voyant LED revient à son état normal.
Mis hors tension	Le Synology NAS est arrêté.

Identifier les modes système

Vous pouvez identifier le mode système à l'aide des voyants LED d'état et d'alimentation. Pour plus de détails, veuillez consulter le tableau ci-dessous.

Mode système	Voyant LED d'alimentation	Voyant LED d'état	
	Bleu	Vert	Orange
Mise sous tension	Clignotant	Éteint	Éteint

Arrêt	Clignotant	Fixe	Éteint/Fixe ¹
DSM non prêt	Fixe	Clignotant	Éteint/Clignotant ¹
DSM prêt à l'emploi	Fixe	Fixe	Éteint/Fixe ¹
Hibernation	Fixe	Éteint	Éteint/Fixe ¹
Application	Fixe	Basculement	
Mis hors tension	Éteint	Éteint	Éteint

Remarques :

1. Si le **voyant LED d'état** reste allumé en orange fixe ou clignote continuellement en orange, cela indique des erreurs système telles qu'une panne de ventilateur, une surchauffe du système ou une dégradation du volume. Connectez-vous à DSM pour obtenir des informations détaillées.

Transitions entre les modes système

Pour mieux comprendre la transition entre les modes système, reportez-vous aux exemples ci-dessous :

- **Sous tension sans DSM installé :**
Hors tension > Sous tension > DSM non prêt
- **Sous tension avec DSM installé :**
Hors tension > Mise sous tension > DSM non prêt > DSM prêt à l'emploi
- **Entrée en mode Hibernation, puis sortie du mode Hibernation :**
DSM prêt à l'emploi > En mode Hibernation > DSM prêt à l'emploi
- **Arrêt :**
DSM prêt à l'emploi > Arrêt en cours > Hors tension
- **Coupage de courant avec onduleur connecté :**
DSM prêt à l'emploi > DSM non prêt (en raison d'une coupure de courant, DSM passe en mode sans échec) > Arrêt en cours > Hors tension > Mise sous tension (l'alimentation a été rétablie, DSM redémarre) > DSM non prêt > DSM prêt à l'emploi

1.4 Définitions des autres voyants LED

Voyant LED	Couleur	État	Description
------------	---------	------	-------------

État du disque	Vert	Fixe	Disque prêt et inactif
		Clignotant	Accès au disque en cours
	Orange ¹	Fixe	Recherche du disque
			Disque désactivé par l'utilisateur
			Port désactivé ²
			L'état d'intégrité du disque est critique ou défaillant
Éteint		Le retrait de ce disque endommagera le système ; il s'agit du seul disque sur lequel DSM est installé	
Éteint		Aucun disque interne	
LAN arrière 1GbE (sur la partie supérieure de la prise)	Vert	Fixe	Réseau connecté
		Clignotant	Réseau actif
	Éteint		Aucun réseau
LAN arrière 1GbE (sur la partie inférieure de la prise)	Vert	Fixe	Connexion 1 Gbit/s
	Éteint		Connexion 10 Mbit/s / Connexion 100 Mbit/s / Aucun réseau
USB Copy	Vert	Fixe	Périphérique détecté
		Clignotant	Copie de données
	Éteint		Pas de périphérique connecté

Remarques :

1. Lorsque le voyant LED du disque est orange, nous vous recommandons de vous connecter à DSM et d'accéder à **Gestionnaire de stockage > HDD/SSD** pour plus d'informations.
2. Essayez de redémarrer votre Synology NAS ou insérez à nouveau les disques, puis exécutez l'outil de diagnostic du fabricant du HDD/SSD afin de vérifier l'état d'intégrité des disques. Si vous pouvez vous connecter à DSM, veuillez exécuter le test S.M.A.R.T. intégré afin d'analyser les disques. Si le problème persiste, veuillez contacter l'assistance technique de Synology pour obtenir de l'aide.

1.5 Spécifications matérielles

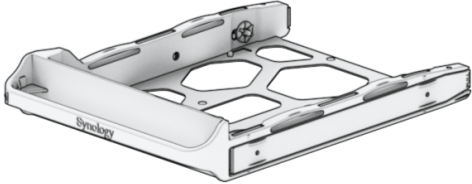
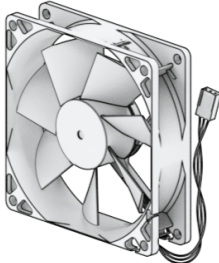
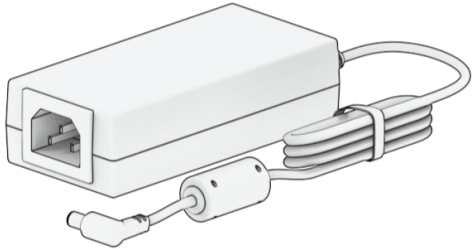
Élément	DS224+
CPU	Intel Celeron J4125
RAM	DDR4 2 Go
Types de disques compatibles	2 disques SATA de 3,5"/2,5"
Port externe	2 ports USB 3.2 Gen 1
Port LAN	1GbE (RJ-45) x 2
Taille (H x l x P) (mm)	165 × 108 × 232,2
Poids (kg)	1,30
Certification d'agence	<ul style="list-style-type: none">• FCC Classe B• CE Classe B• UKCA• BSMI Classe B• EAC• VCCI• CCC• RCM• KC
Hibernation du HDD	Oui
Marche/Arrêt programmé	Oui
Wake on LAN	Oui
Exigences environnementales	<ul style="list-style-type: none">• Tension de ligne : De 100 V à 240 V CA<ul style="list-style-type: none">• Fréquence : 50/60 Hz• Température de fonctionnement : de 0 °C à 40 °C (de 32 °F à 104 °F)• Température de stockage : de -20 °C à 60 °C (de -5 °F à 140 °F)<ul style="list-style-type: none">• Humidité relative : de 5 % à 95 % HR

Remarques :

- Les caractéristiques du modèle sont sujettes à modification sans préavis. Reportez-vous au site Web de Synology pour obtenir les dernières informations.

1.6 Pièces de rechange

Si vous devez remplacer des ventilateurs système, des tiroirs de disque ou des blocs d'alimentation, rendez-vous sur la page Pièces de rechange.

Nom du modèle	Image	Description
Tiroir de disque (Type D7)		Tiroir de disque 3,5"/2,5"
VENTILATEUR 92*92*25_1		Ventilateur système 92 × 92 × 25 mm
Adaptateur 60W_1		Adaptateur 60 W, niveau VI

1.7 Accessoires disponibles en option

Avec les accessoires Synology, vous pouvez personnaliser votre Synology NAS pour l'adapter à différents environnements professionnels, sans vous soucier de la compatibilité ni de la stabilité. Consultez la Liste de compatibilité des produits Synology pour plus d'informations.

Chapitre 2 : Installation matérielle

2.1 Outils recommandés

Cette section répertorie les outils nécessaires et facultatifs utilisés dans les procédures d'installation.

- Tournevis Phillips n° 2 (cruciforme)
- Au moins un disque SATA de 3,5" ou 2,5" (Cliquez ici pour connaître les modèles compatibles.)

Attention :

- si vous installez un disque qui contient des données, sachez que le système formate le disque et efface toutes les données existantes. Sauvegardez les données importantes avant l'installation.

Remarques :

- Si vous utilisez un tournevis automatique, réglez son couple de serrage sur 4,0 (+/-0,3) kgf/cm.

2.2 Précautions

Avant d'installer ou de retirer des composants de votre Synology NAS, passez en revue toutes les informations de sécurité.

Attention :

- Si vous laissez des vis desserrées ou dévissées à l'intérieur de votre Synology NAS, cela peut endommager gravement ses composants. Évitez de faire tomber des objets métalliques dans le NAS, tels que des trombones et des épingles à cheveux.
- Ne tirez pas un câble par son connecteur ou sa languette lorsque vous le débranchez. Certains câbles sont dotés de connecteurs comprenant des languettes de verrouillage ou des écrous à oreilles qui doivent être desserrés avant de débrancher le câble. Lorsque vous débranchez un câble, maintenez-le bien aligné pour éviter de plier les broches du connecteur. Lorsque vous branchez un câble, assurez-vous que les ports et les connecteurs sont bien orientés et alignés.
- Si vous avez besoin de déplacer votre Synology NAS, demandez à quelqu'un de vous aider. N'essayez pas de le soulever seul pour éviter de vous blesser.
- Assurez-vous que votre Synology NAS fonctionne correctement avant d'installer des composants matériels en option. Si votre Synology NAS ne fonctionne pas correctement, reportez-vous à « [Dépannage](#) » pour effectuer les étapes de dépannage de base. Si vous ne pouvez pas résoudre le problème, reportez-vous à la section « [Obtenir des informations, de l'aide et des services](#) » pour plus d'informations.
- Manipulez toujours les composants du système (tels que les cartes PCIe, les modules de mémoire et les cartes système) avec précaution par les bords ou le cadre. Ne touchez pas les soudures, les broches ou les circuits imprimés apparents.
- Ne placez aucune pièce ou autre composant (tels que des cartes PCIe, des modules de mémoire et des cartes système) sur le cache supérieur du NAS ou sur d'autres surfaces métalliques.
- Seuls certains Synology NAS prennent en charge le remplacement à chaud des composants et sont conçus pour fonctionner en toute sécurité lorsqu'il est activé.

Avant de travailler à l'intérieur de votre Synology NAS

1. Mettez le Synology NAS hors tension, y compris tous les périphériques connectés.
2. Débranchez le Synology NAS de la prise électrique et déconnectez les périphériques.

Après avoir travaillé à l'intérieur de votre Synology NAS

1. Rebranchez les périphériques et branchez le Synology NAS à une prise électrique.
2. Mettez les périphériques connectés sous tension, puis mettez le Synology NAS sous tension.

Prévention des décharges électrostatiques

La décharge d'électricité statique provenant d'un doigt ou d'autres conducteurs peut entraîner l'arrêt du système, une perte de données ou d'autres dommages affectant les cartes système ou d'autres composants sensibles à l'électricité statique. Ce type de dommage peut également réduire la durée de vie du Synology NAS.

Pour éviter toute exposition à l'électricité statique, procédez comme suit :

- Évitez de toucher les composants matériels avec les mains en les transportant et en les stockant dans des conteneurs antistatiques.
- Conservez les composants matériels sensibles aux décharges électrostatiques dans leurs conteneurs jusqu'à ce qu'ils atteignent les postes de travail antistatiques.
- Placez les composants matériels sur une surface mise à la terre ou touchez-les avant de les retirer de leur conteneur.
- Évitez de toucher les joints, les broches, les fils ou les circuits.
- Effectuez une mise à la terre systématique lorsque vous touchez un composant matériel ou un assemblage sensible à l'électricité statique.
- Lors de la manipulation d'un composant matériel, tenez-le bien par les bords ou le cadre.
- Utilisez un bracelet antistatique ou tout autre système de mise à la terre. Le Synology NAS doit être placé sur un tapis antistatique (tapis ESD).
- Le Synology NAS fournit une alimentation en mode veille lorsqu'il est connecté à l'alimentation secteur, même s'il est hors tension. Le NAS peut être endommagé si un conducteur est touché accidentellement et si des pièces sont court-circuitées dans ces conditions. Avant de retirer le cache supérieur arrière, assurez-vous que l'alimentation secteur est déconnectée.

2.3 Consignes de sécurité



- Évitez l'exposition directe à la lumière du jour ou la proximité avec des produits chimiques. Assurez-vous de disposer d'un environnement stable sans changements brusques de température ou d'humidité.



- Placez toujours l'unité avec le côté droit dirigé vers le haut.



- Tenez l'unité à l'écart des liquides.
-



- Avant de procéder au nettoyage, débranchez le ou les cordons d'alimentation et utilisez un chiffon humide pour essuyer la surface. N'utilisez pas de nettoyeurs en aérosol contenant des produits chimiques.



- Afin d'éviter toute chute de l'unité, ne la placez pas sur des chariots ou des surfaces instables.



- Lorsque vous installez ce produit, utilisez uniquement les câbles, cordons d'alimentation, blocs d'alimentation et adaptateurs secteur fournis ou recommandés par Synology et qui respectent les réglementations locales et les exigences de sécurité. Assurez-vous que le ou les cordons d'alimentation sont raccordés à la tension d'alimentation appropriée et que la tension CA fournie est correcte et stable. Le non-respect de cette consigne peut entraîner des dysfonctionnements ou des incendies.
- N'utilisez pas les accessoires fournis par Synology sur des produits autres que Synology.



- Avertissement, risque d'électrocution. Pour mettre le périphérique complètement hors tension, assurez-vous que tous les cordons d'alimentation sont débranchés de la source d'alimentation.



- Il existe un risque d'explosion si la batterie est remplacée par un type de batterie inapproprié. Procédez à la mise au rebut des batteries usagées de façon appropriée.



- Le ou les cordons d'alimentation doivent être branchés sur une prise de terre.



- Restez à l'écart d'un ventilateur en fonctionnement.



- Ce produit doit être installé par du personnel qualifié dans un endroit dont l'accès est restreint (par exemple, des salles d'équipement dédiées, des armoires de service, etc.).

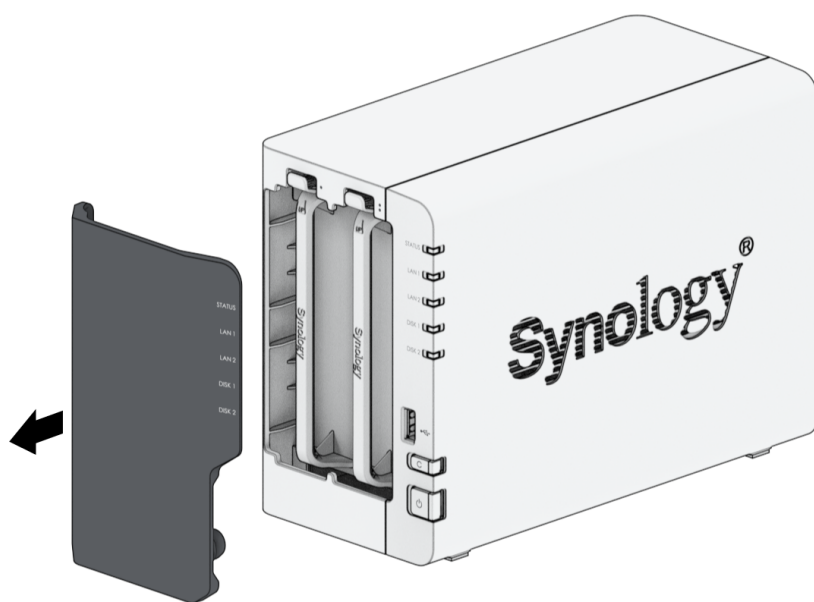
Consignes pour garantir la fiabilité du système

Pour garantir un refroidissement adéquat et la fiabilité du système, suivez les consignes de fiabilité du système répertoriées ci-dessous.

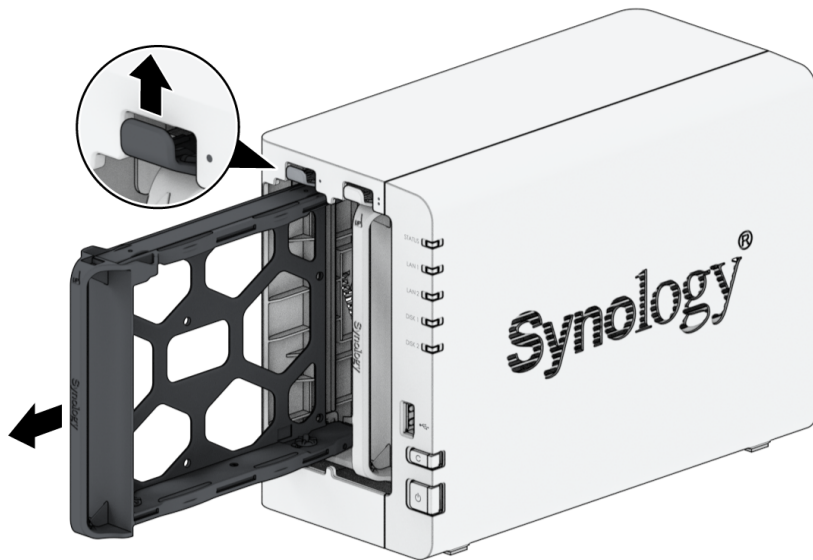
- Laissez suffisamment d'espace autour du Synology NAS afin de garantir le bon fonctionnement de son système de refroidissement. Laissez environ 50 mm d'espace libre devant et derrière le Synology NAS. Ne placez aucun objet devant les ventilateurs.
- Pour garantir un refroidissement et une circulation de l'air efficaces, installez le cache du Synology NAS avant de le mettre sous tension. Si vous faites fonctionner un Synology NAS sans son cache, ses composants risquent d'être endommagés.
- Si votre Synology NAS est doté de conduits d'air ou de déflecteurs d'air, ne les retirez pas pendant que le Synology NAS est en cours d'exécution. Si vous faites fonctionner un Synology NAS sans les conduits d'air ou les déflecteurs d'air, cela peut entraîner une surchauffe de votre système.
- Si vous ouvrez ou retirez le cache supérieur du Synology NAS lorsque le système est sous tension, vous risquez de vous électrocuter.
- Si vous devez mettre le Synology NAS sous tension sans son cache supérieur, assurez-vous que personne ne se trouve à proximité du Synology NAS et qu'aucun outil ou autre objet ne se trouve à l'intérieur. N'utilisez pas le système sans le cache du Synology NAS pendant plus de cinq minutes.
- Lorsque vous remplacez un disque remplaçable à chaud, installez le nouveau disque remplaçable à chaud dès que possible.
- Sauvegardez toutes les données importantes avant de modifier les disques.

2.4 Installation des disques

1. Retirez le cache de la baie de disque sur le panneau avant.

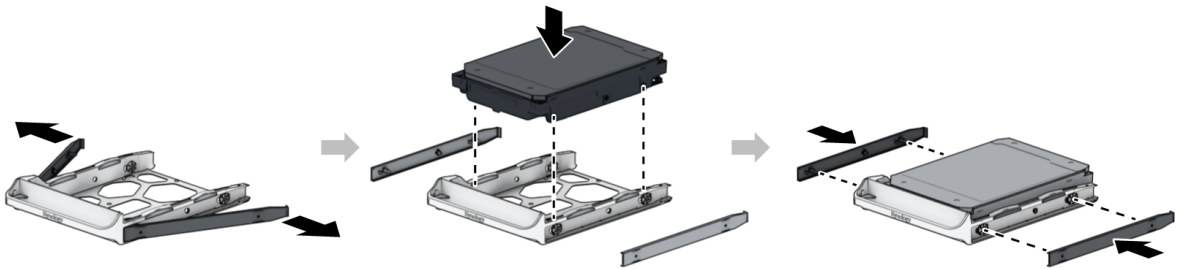


2. Poussez le loquet vers le haut et tirez sur la poignée pour retirer le tiroir de disque de votre Synology NAS.

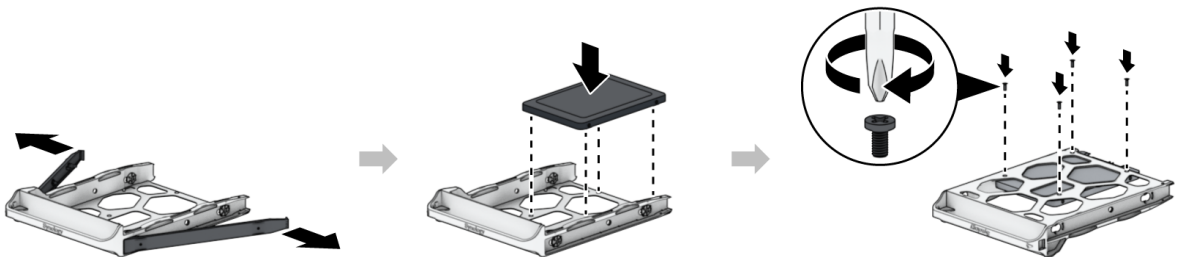


3. Installation des disques.

- a. Pour les disques de 3,5" : Retirez les panneaux de fixation sur les côtés du tiroir de disque. Placez le disque dans le tiroir de disque. Insérez ensuite les panneaux de fixation pour mettre le disque dur en place et le fixer.

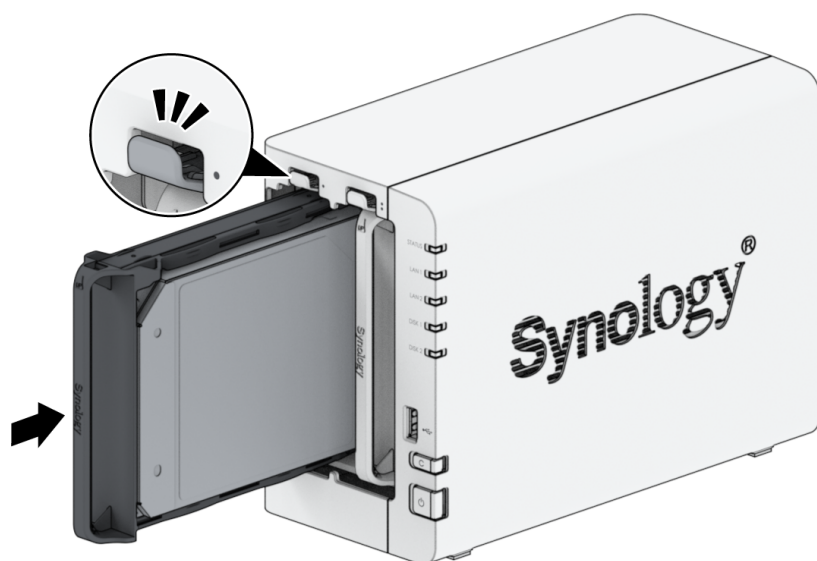


- b. Pour les disques de 2,5" : Retirez les panneaux de fixation sur les côtés du tiroir de disque et rangez-les dans un endroit sûr. Placez le disque dans l'emplacement du tiroir de disque indiqué ci-dessous, retournez le tiroir de disque, puis serrez les vis fournies pour fixer le disque.



4. Insérez le tiroir de disque chargé dans la baie de disque vide. Assurez-vous que le côté qui indique « UP » est bien orienté vers le haut, puis insérez le tiroir de disque dans la baie de

disque vide. Un déclic se fait entendre lorsque le tiroir est correctement inséré.



Remarques :

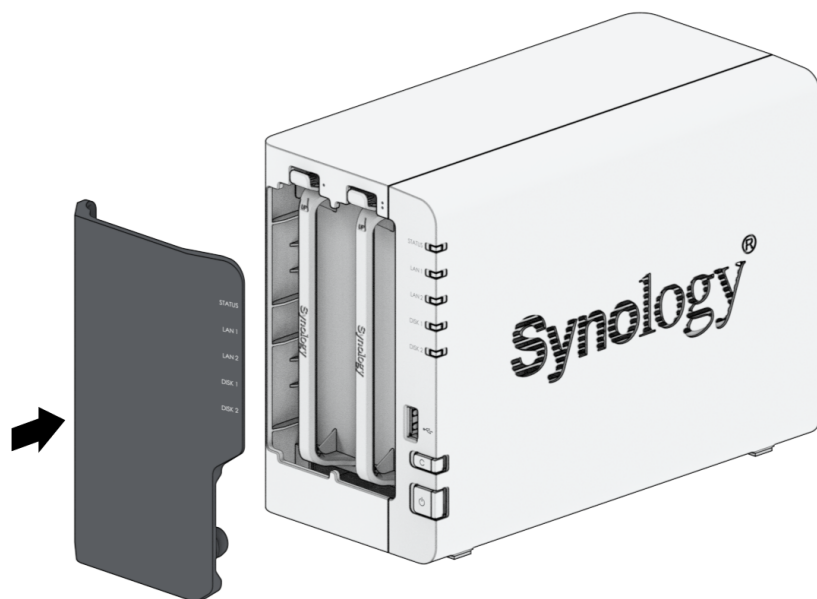
- Assurez-vous que le tiroir est complètement inséré. Si tel n'était pas le cas, votre disque pourrait ne pas fonctionner correctement.

5. Répétez cette procédure pour installer tous les disques préparés.

6. Les disques sont numérotés selon le schéma ci-dessous.



7. Remettez en place le cache de la baie de disque pour terminer l'installation.



Remarques :

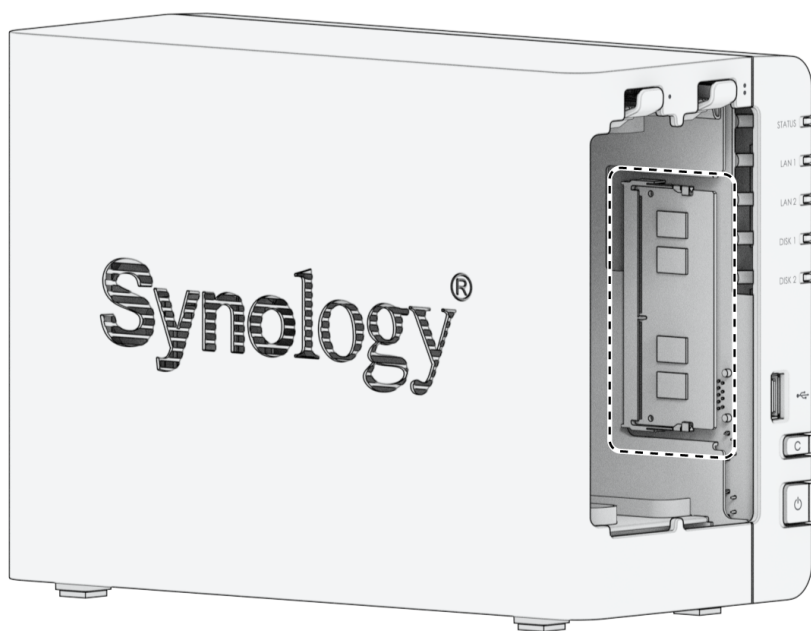
- Si vous avez l'intention de créer un volume RAID, nous vous conseillons d'installer des disques de taille identique afin d'optimiser l'utilisation de la capacité de disque.

2.5 Ajout d'un module de mémoire au Synology NAS

Les modules de mémoire Synology en option sont conçus pour étendre la mémoire de votre Synology NAS. Suivez les étapes indiquées ci-dessous pour installer, vérifier ou retirer un module de mémoire de votre Synology NAS.

Pour installer le module de mémoire

1. Arrêtez votre Synology NAS. Débranchez tous les câbles de votre Synology NAS pour éviter tout dommage éventuel.
2. Retirez les tiroirs de disque dur des deux baies de disque. Vous trouverez un emplacement de mémoire vide sur le côté intérieur droit de votre Synology NAS.

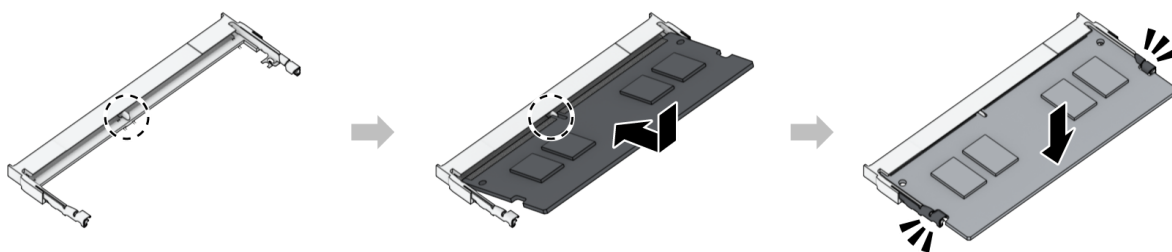


Remarques :

- Lorsque vous retirez les tiroirs de disque, des composants internes fragiles sont exposés. Évitez de toucher les composants autres que le bloc mémoire lorsque vous retirez ou ajoutez de la mémoire.

3. Insérez le nouveau module de mémoire dans l'emplacement vide.

- a. Alignez le petit espace entre les connecteurs dorés du module de mémoire avec l'encoche du logement vide. Insérez le module de mémoire dans le logement. Assurez-vous que le module est correctement inséré.
- b. Appuyez doucement sur le module de mémoire jusqu'à ce que vous entendiez un déclic.



Remarques :

- Tenez le module de mémoire par les bords et évitez de toucher les connecteurs dorés.
- Synology n'offre aucune garantie complète du produit ni assistance technique si un module de mémoire autre que ceux de Synology est utilisé pour la mise à niveau de la mémoire.

4. Réinsérez les tiroirs de disque dans les baies de disque.
5. Rebranchez les câbles que vous avez retirés à l'étape 1, puis appuyez sur le bouton d'alimentation pour allumer votre Synology NAS.

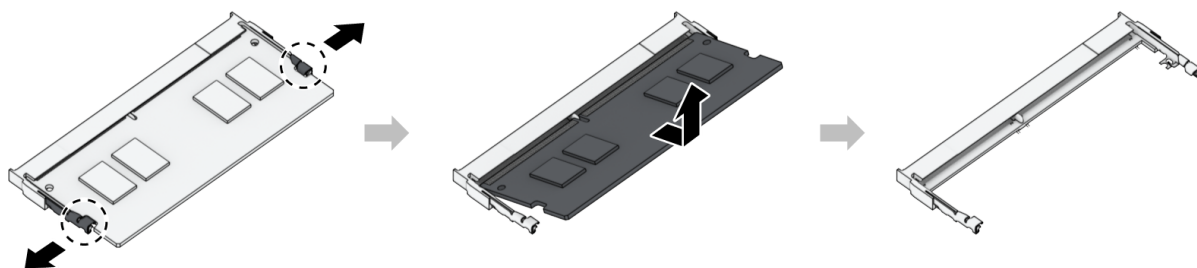
Pour s'assurer que le Synology NAS reconnaît la nouvelle capacité de mémoire

1. Installez DiskStation Manager (DSM). Pour en savoir plus, consultez la section « [Installer DSM sur le Synology NAS](#) ».
2. Connectez-vous à DSM en tant qu'**admin** ou en tant qu'utilisateur appartenant au groupe **administrators**.
3. Accédez à **Panneau de configuration** > **Centre d'informations** et cochez la case **Mémoire physique totale**.

Si votre Synology NAS ne reconnaît pas la mémoire ou ne parvient pas à démarrer, veuillez vérifier que le module de mémoire est correctement installé.

Pour retirer le module de mémoire

1. Suivez les étapes 1 à 2 de la section « [Pour installer le module de mémoire](#) » pour éteindre votre Synology NAS, déconnectez les câbles et enlevez les tiroirs de disque.
2. Poussez vers l'extérieur les leviers des deux côtés du module de mémoire. Le module de mémoire se détachera de son logement.
3. Tenez le module de mémoire par les bords et retirez-le du logement.



Remarques :

- Tenez le module de mémoire par les bords et évitez de toucher les connecteurs dorés.
- Synology n'offre aucune garantie complète du produit ni assistance technique si un module de mémoire autre que ceux de Synology est utilisé pour la mise à niveau de la mémoire.

4. Réinsérez les tiroirs de disque dans les baies de disque.

5. Rebranchez les câbles que vous avez retirés à l'étape 1, puis appuyez sur le bouton d'alimentation pour allumer votre Synology NAS.

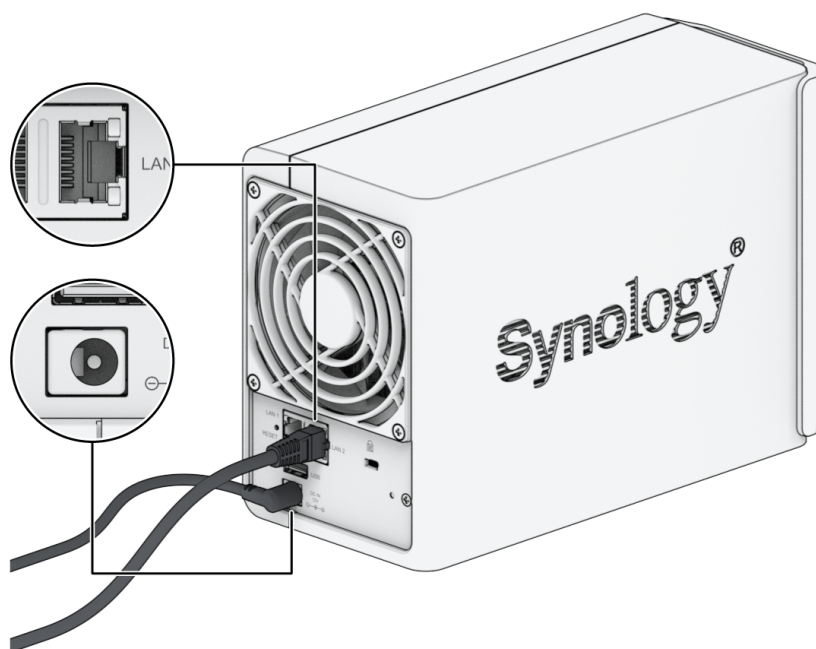
Chapitre 3 : Installation de DSM sur le Synology NAS

Une fois que l'installation matérielle est terminée, installez DiskStation Manager (DSM), le système d'exploitation à interface Web de Synology, sur votre DS224+.

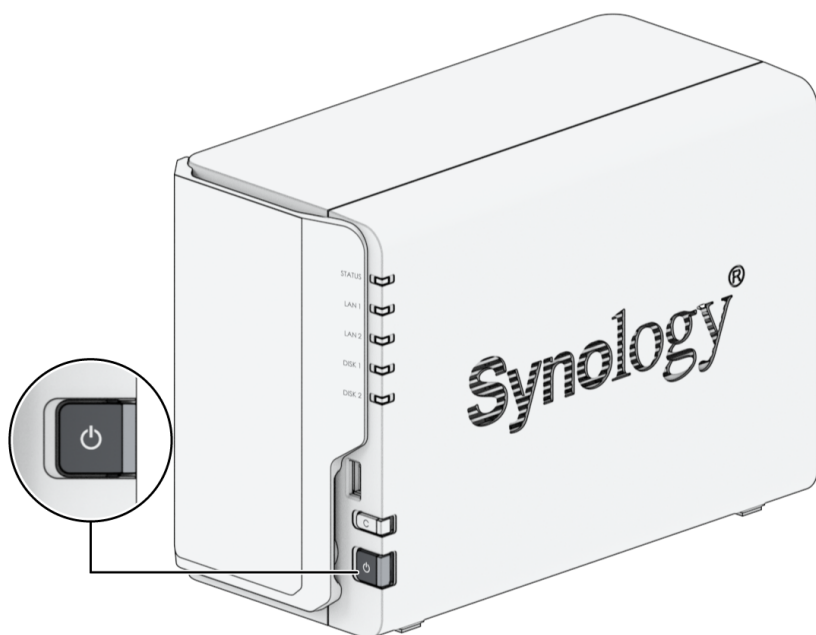
3.1 Démarrage de votre Synology NAS

Pour démarrer votre Synology NAS

1. Utilisez le câble LAN pour brancher le Synology NAS à votre commutateur, routeur ou concentrateur.
2. Connectez une extrémité de l'adaptateur secteur CA au port d'alimentation de votre Synology NAS. Branchez une extrémité du cordon secteur sur l'adaptateur secteur et l'autre sur la prise de courant.



3. Appuyez sur le bouton d'alimentation pour mettre le Synology NAS sous tension.

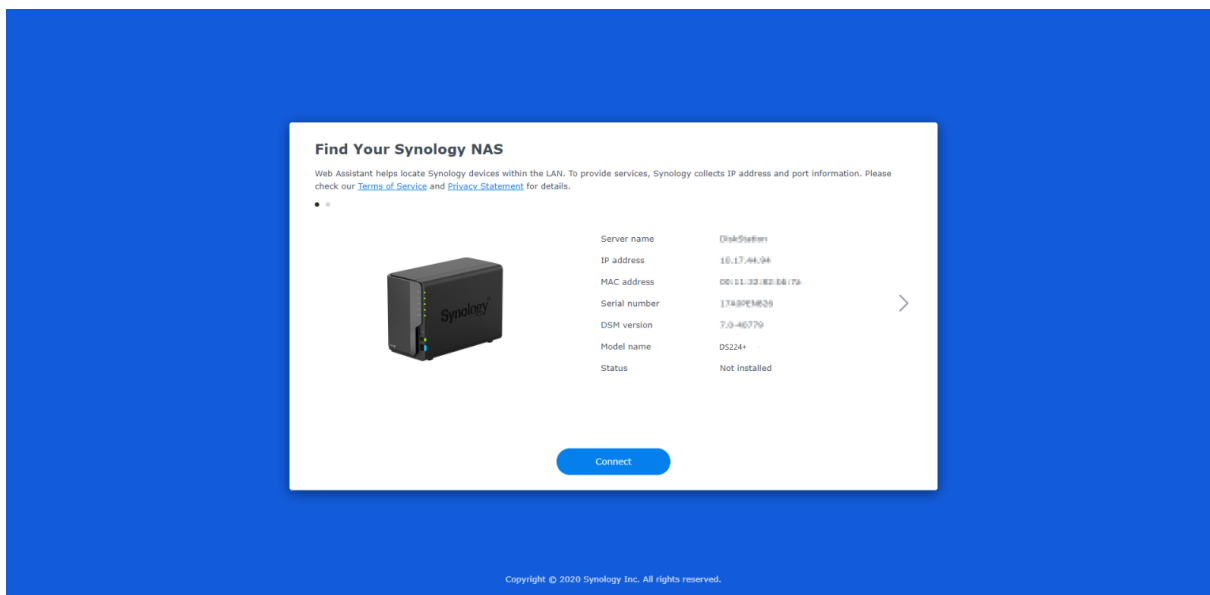


Félicitations ! Votre Synology NAS est maintenant en ligne et peut être détecté par un ordinateur du réseau.

3.2 Installation de DSM avec Web Assistant

Votre DS224+ est livrée avec un outil intégré appelé Web Assistant qui vous aide à télécharger la dernière version de DSM depuis Internet et à l'installer sur votre DS224+. Pour utiliser Web Assistant, procédez comme suit.

1. Mettez votre Synology NAS sous tension.
2. Ouvrez un navigateur Web sur un ordinateur connecté au même réseau que votre Synology NAS.
3. Saisissez l'une des adresses suivantes dans la barre d'adresse de votre navigateur :
 - a. find.synology.com
 - b. `synologynas:5000`
4. Web Assistant sera lancé sur votre navigateur Web. Il recherche et trouve votre Synology NAS sur le réseau local. L'état de votre Synology NAS doit indiquer **Non installé**.



5. Cliquez sur **Connecter** pour lancer le processus de configuration et suivez les instructions qui s'affichent à l'écran.

Remarques :

- Votre Synology NAS doit être connecté à Internet pour installer DSM avec Web Assistant.
- Navigateurs recommandés : Chrome, Firefox et Edge.
- Le Synology NAS et l'ordinateur doivent être tous deux situés sur le même réseau local.

6. Si vous quittez accidentellement le processus d'installation avant qu'il ne soit terminé, connectez-vous à DSM en tant qu'admin (nom de compte administrateur par défaut) en laissant le mot de passe vide.

3.3. Plus d'informations

Votre DS224+ est maintenant prêt à être utilisé. Pour plus d'informations ou de ressources en ligne sur votre DS224+, rendez-vous sur le site officiel de Synology où vous trouverez [des tutoriels étape par étape et une foire aux questions](#).

Chapitre 4 : Maintenance du système

4.1 Remplacement d'un ventilateur défaillant

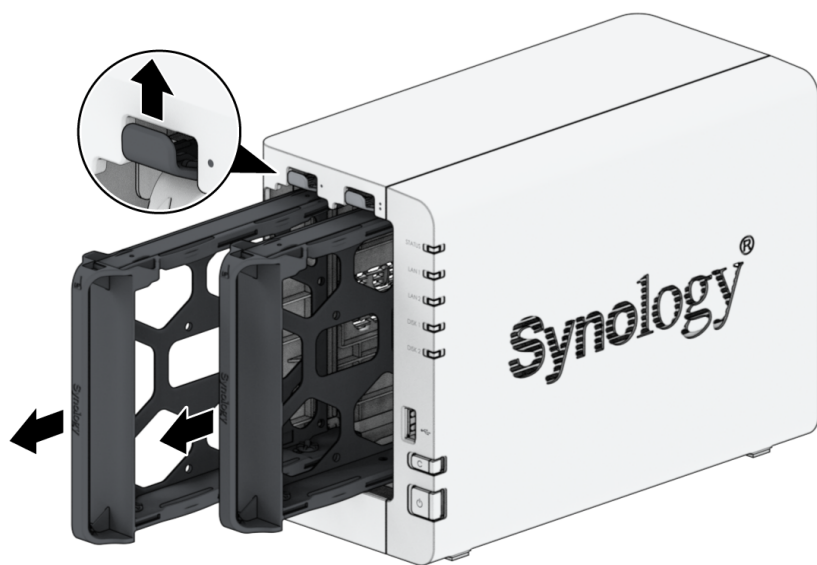
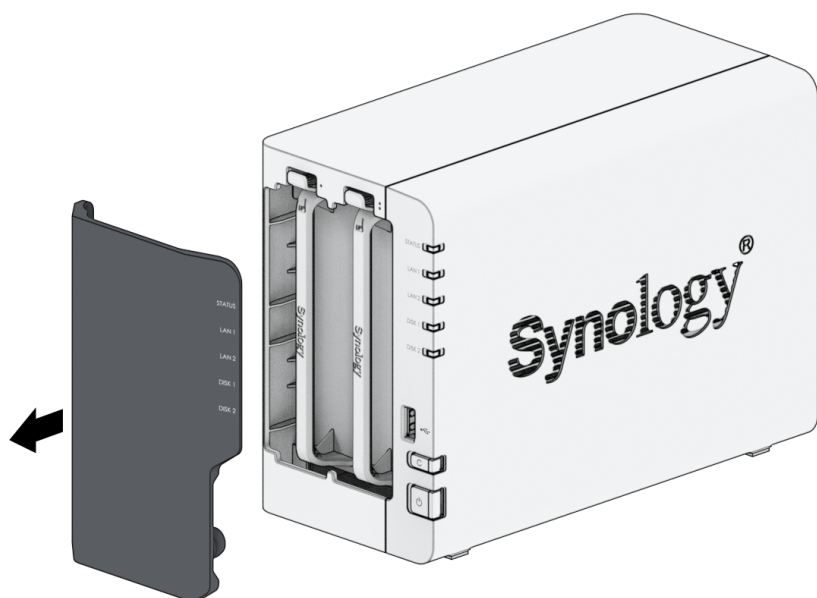
Si le ventilateur de refroidissement situé à l'arrière du Synology NAS est défaillant, suivez les étapes ci-dessous pour le retirer et le remplacer par un neuf.

Attention :

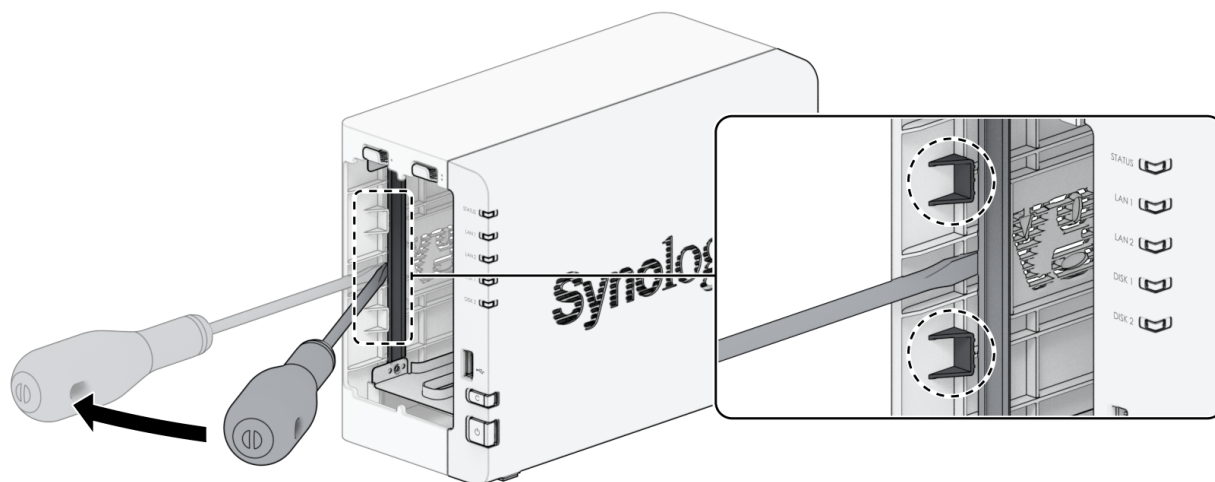
- Nous vous recommandons de porter des gants de travail et d'opérer avec précaution afin d'éviter toute blessure pendant le processus.

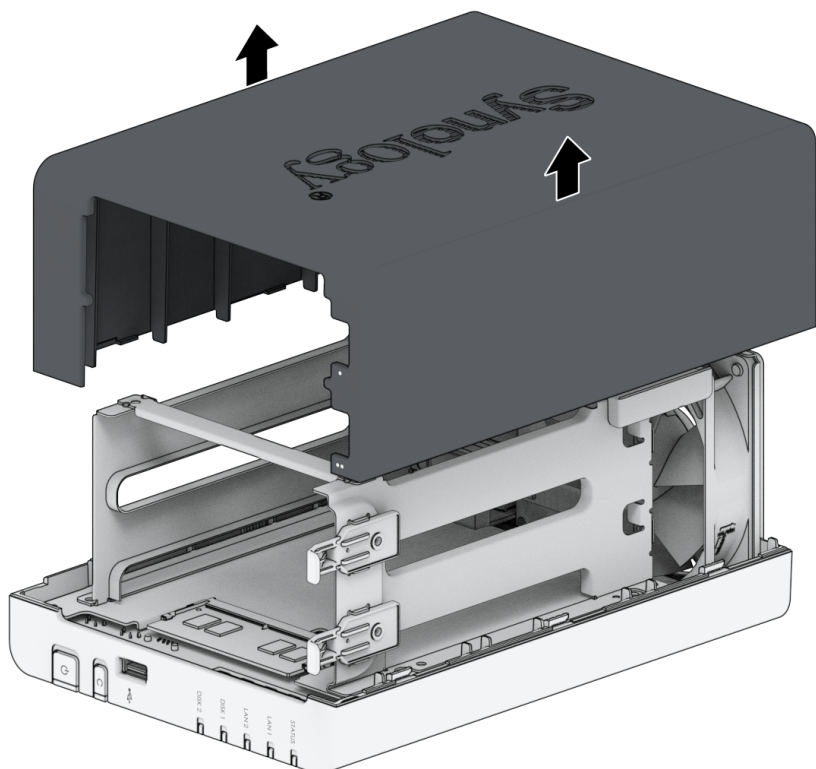
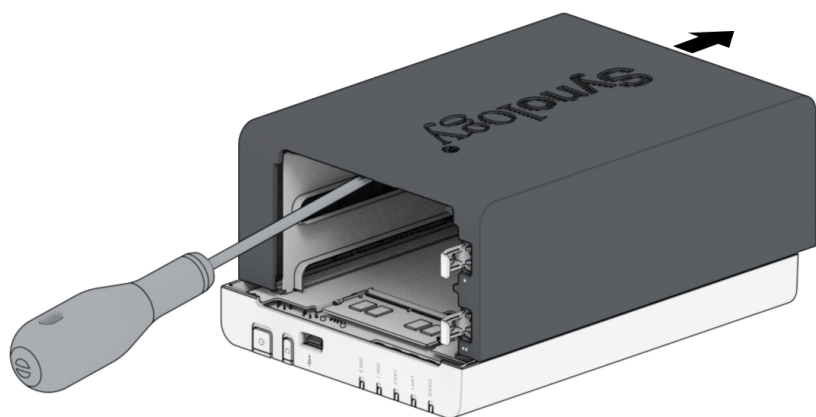
Pour retirer le ventilateur défectueux

1. Arrêtez votre Synology NAS. Débranchez tous les câbles de votre Synology NAS pour éviter tout dommage éventuel.
2. Retirez le cache avant et les tiroirs de disque, puis mettez-les de côté.



3. Utilisez un tournevis plat pour séparer le boîtier du cadre métallique. Poussez le boîtier vers l'arrière, puis retirez-le de votre Synology NAS. Mettez le boîtier de côté.

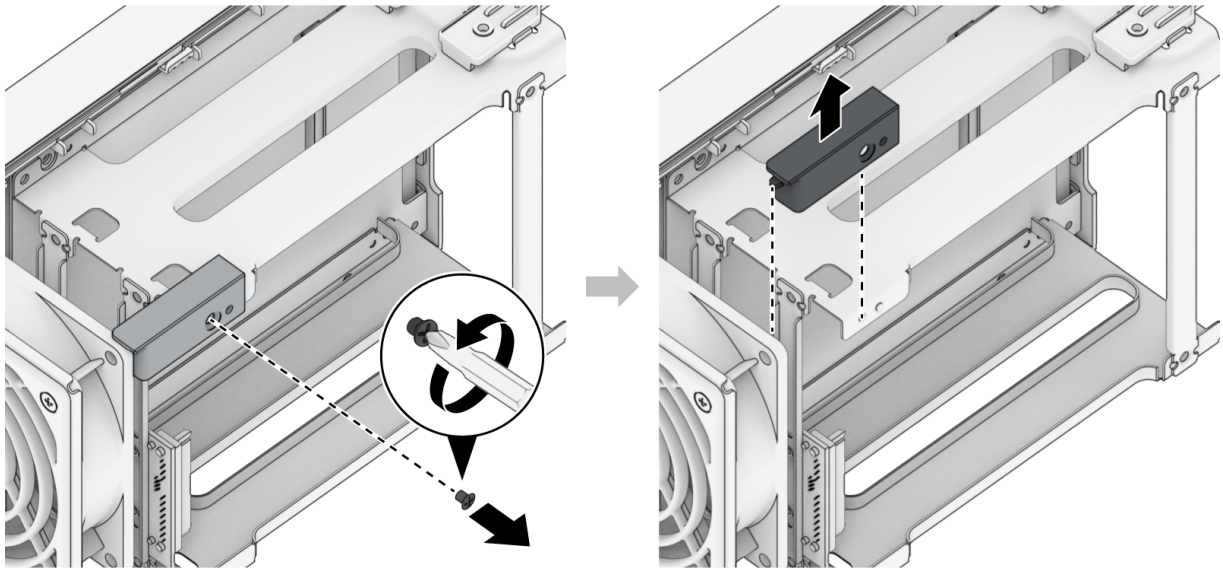




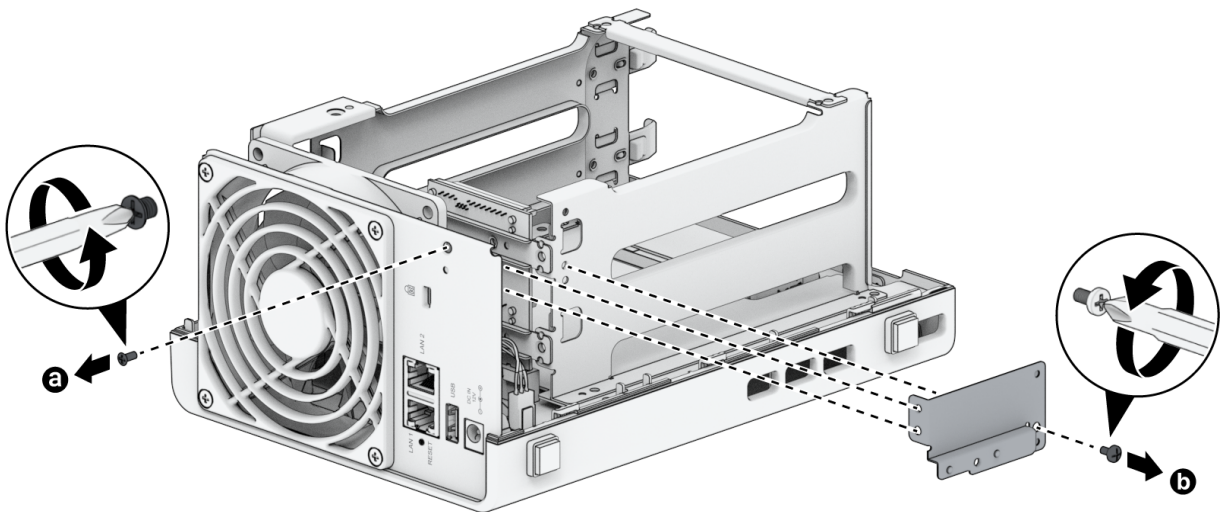
Remarques :

- Lorsque vous retirez le boîtier, des composants internes fragiles sont exposés. Évitez de toucher autre chose que le ventilateur.

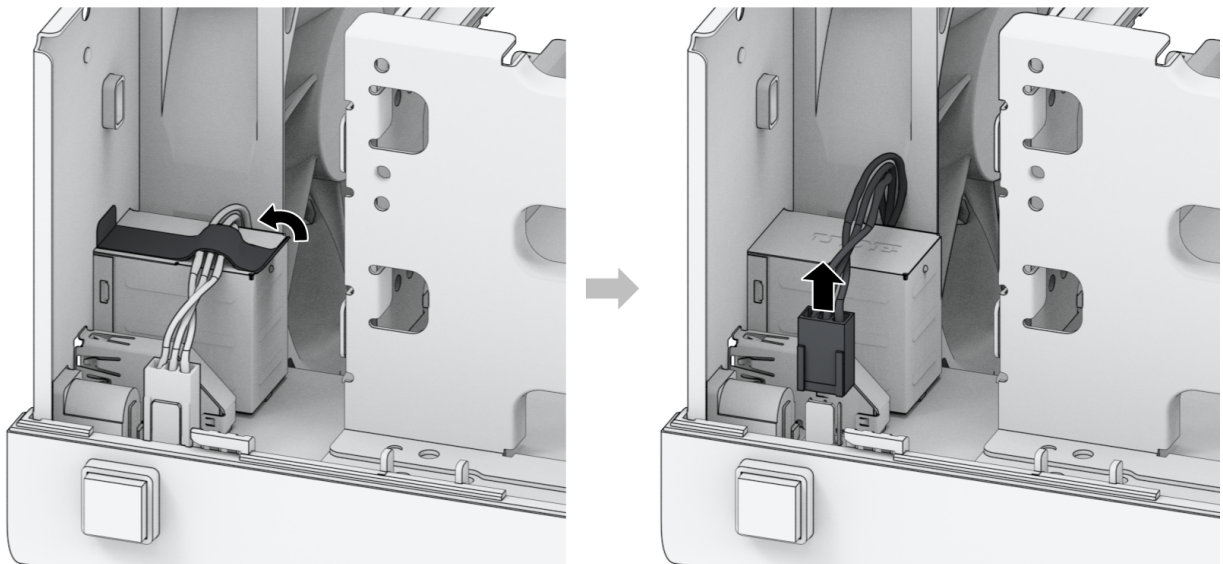
4. Retirez la vis qui fixe le support en plastique du ventilateur, puis mettez le support en plastique du ventilateur de côté.



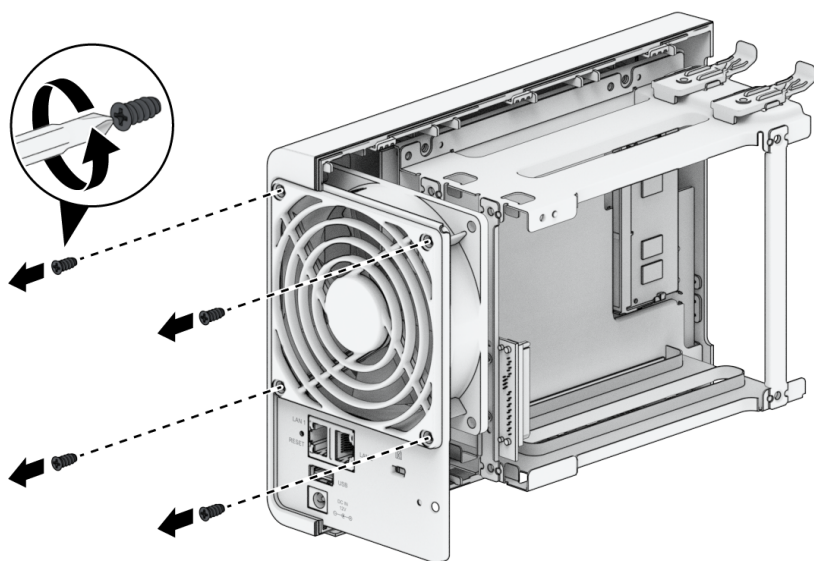
5. Retirez les deux vis (l'une à l'arrière, l'autre en bas de votre Synology NAS) ainsi que le blindage.



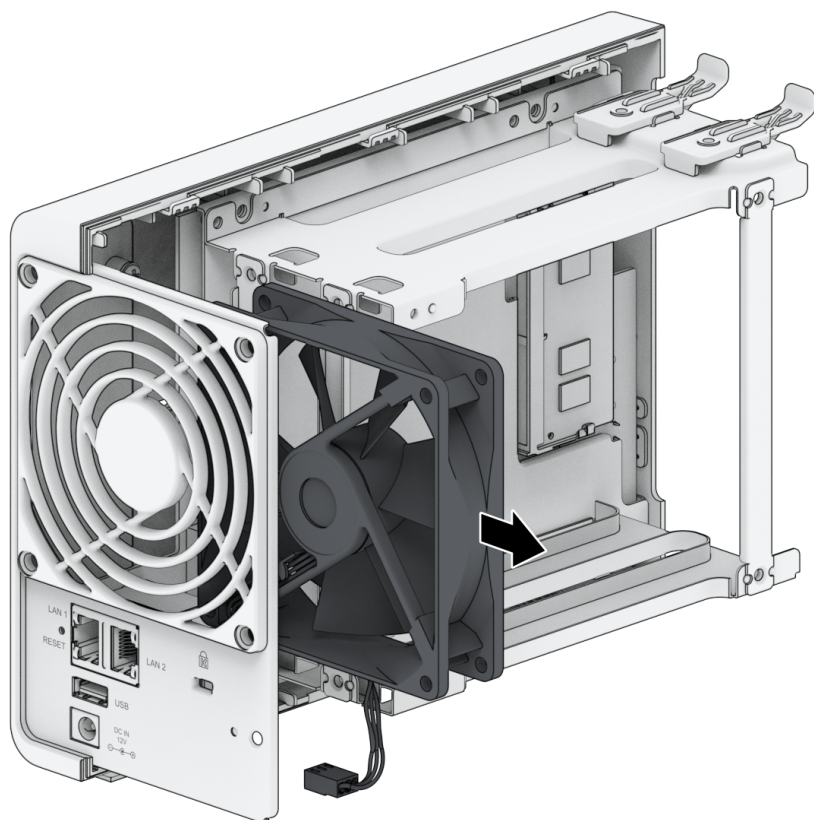
6. Retirez le ruban adhésif et débranchez les connecteurs du ventilateur. Ne jetez pas le ruban adhésif.



7. Retirez les vis de la plaque arrière.

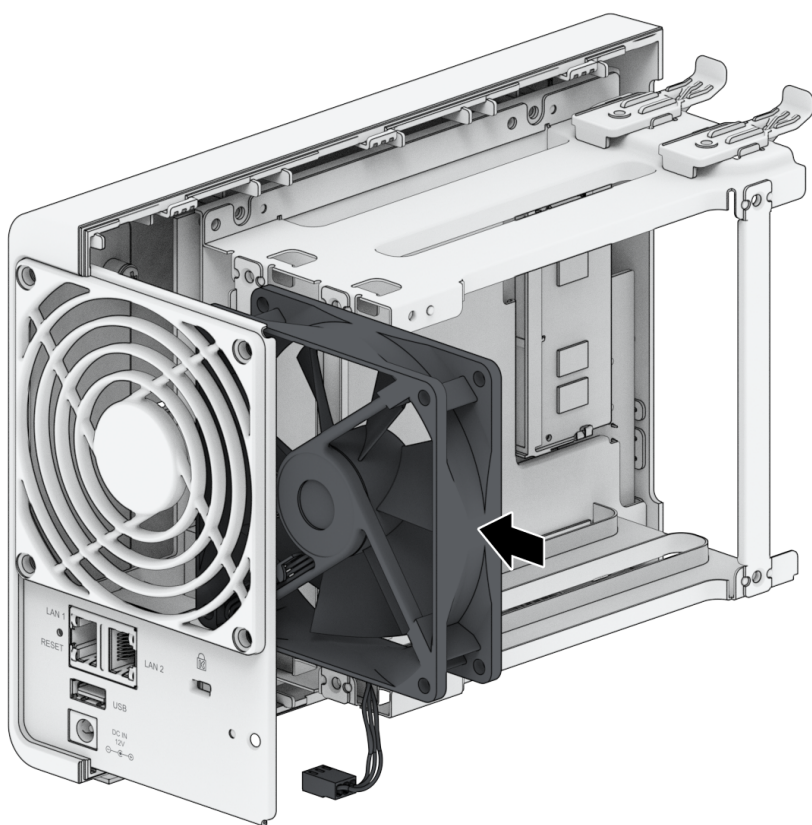
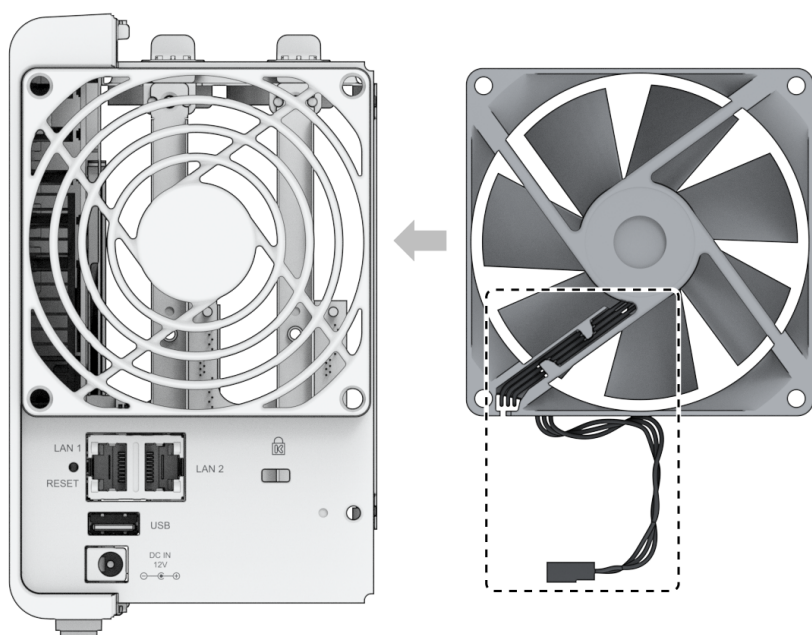


8. Retirez le ventilateur défectueux.

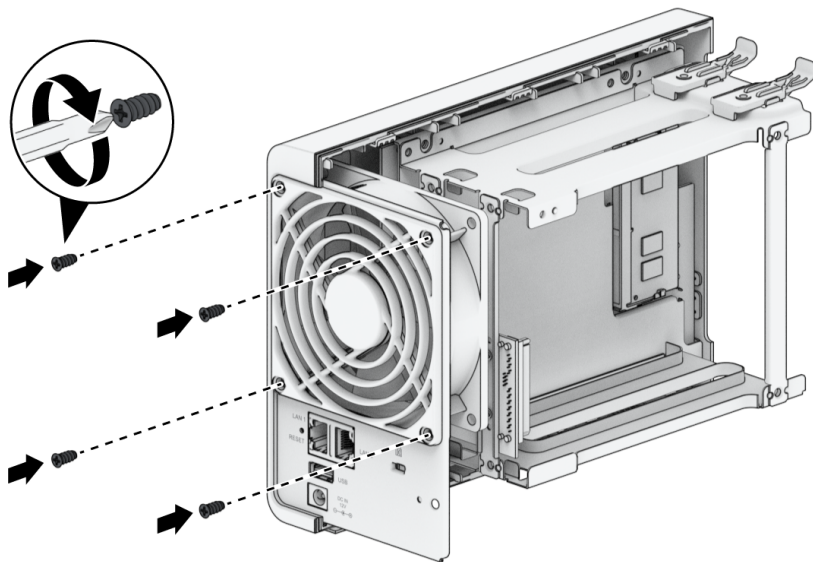


Pour installer un nouveau ventilateur

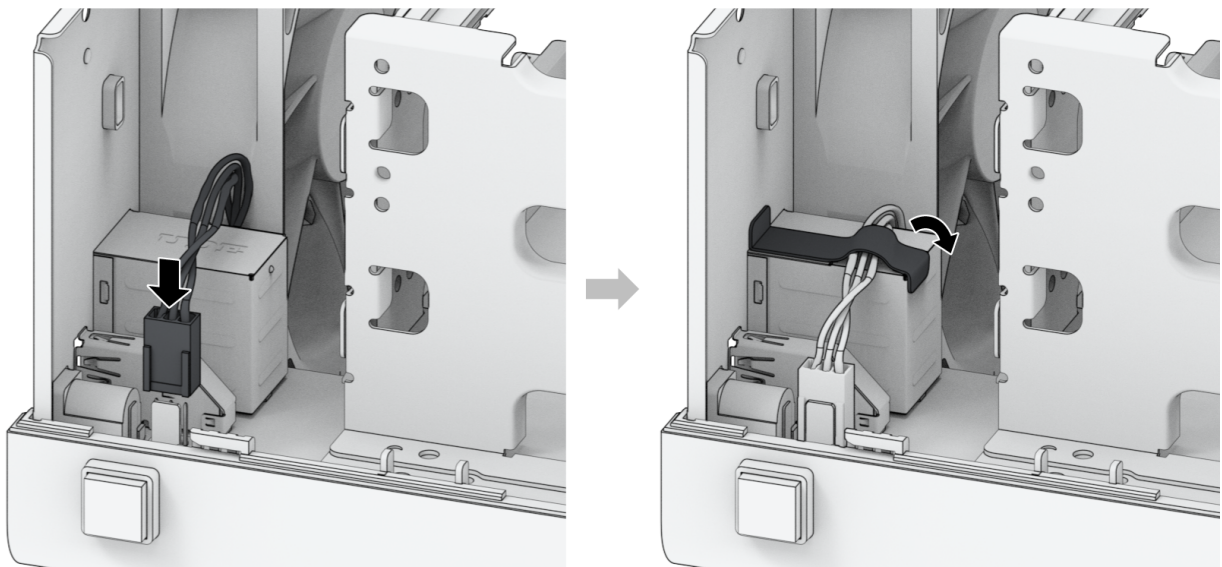
1. Installez le ventilateur de remplacement. Vérifiez que le ventilateur est installé dans le sens indiqué sur l'image ci-dessous.



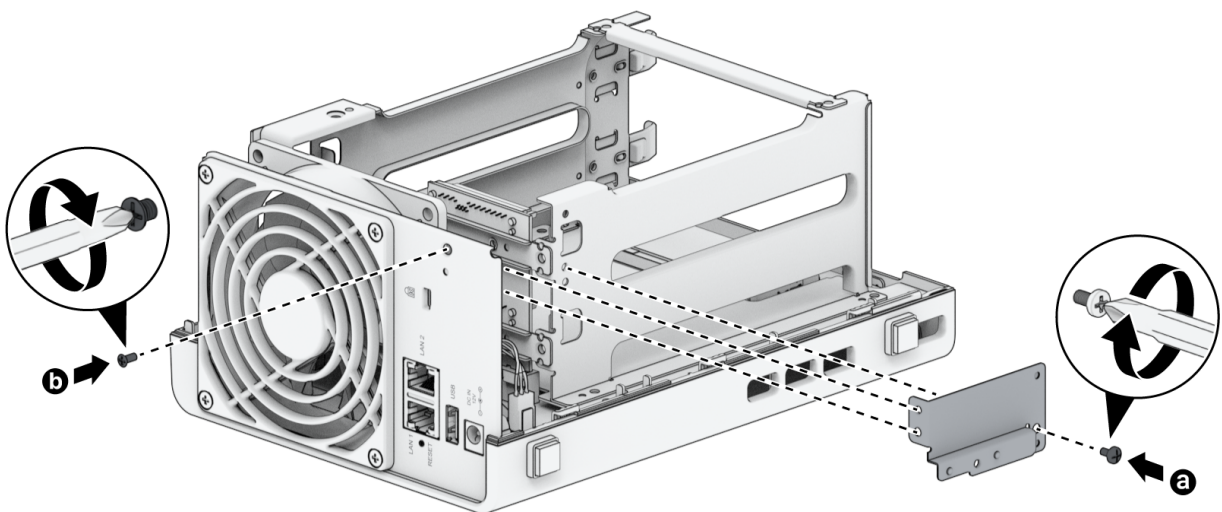
2. Installez les vis de la plaque arrière.



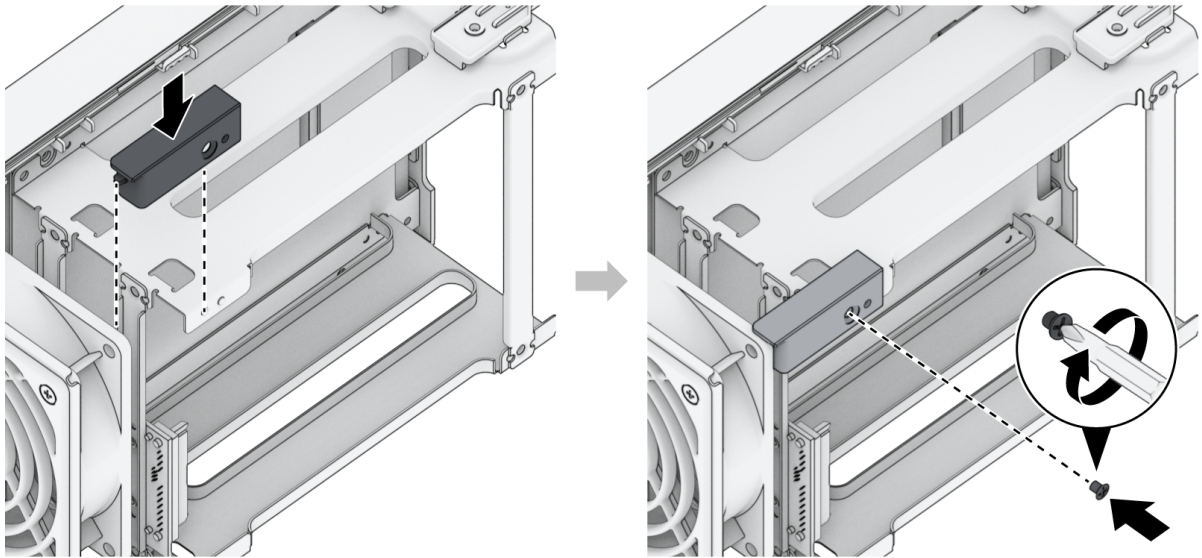
3. Branchez le connecteur du ventilateur et fixez à nouveau les fils à l'aide du ruban adhésif.



4. Réinstallez la protection avec les vis correspondantes.

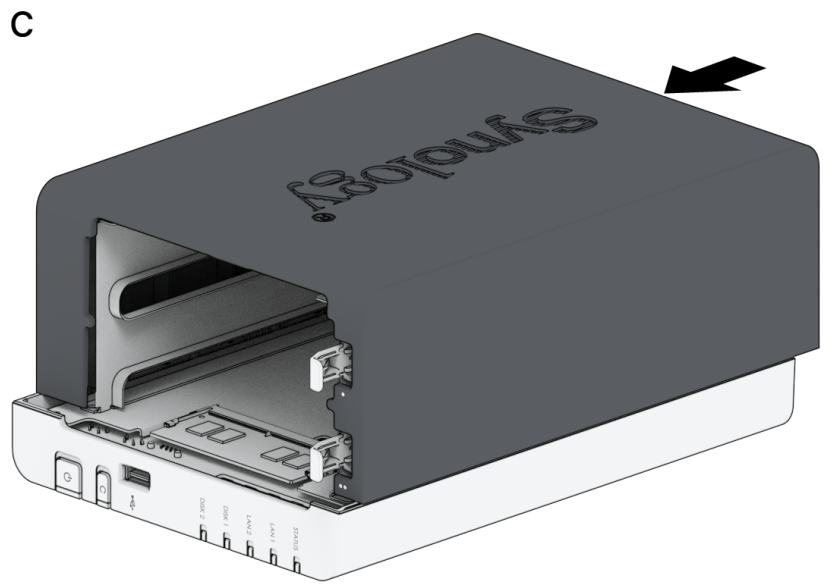
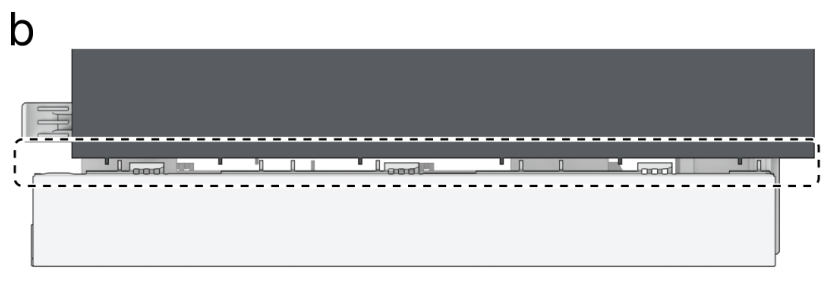
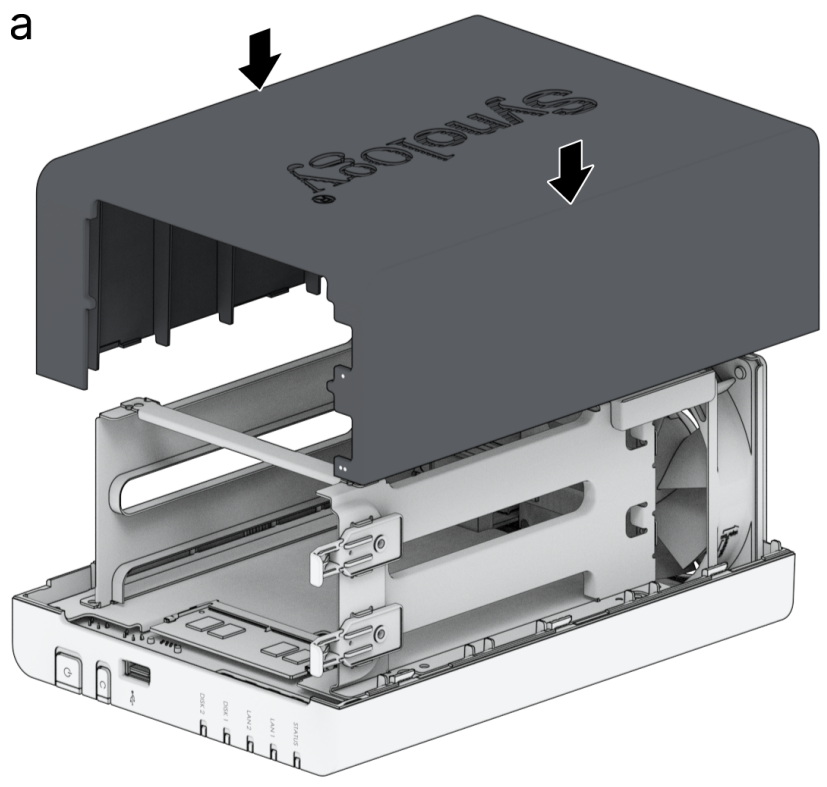


5. Réinstallez le support en plastique du ventilateur avec les vis correspondantes.

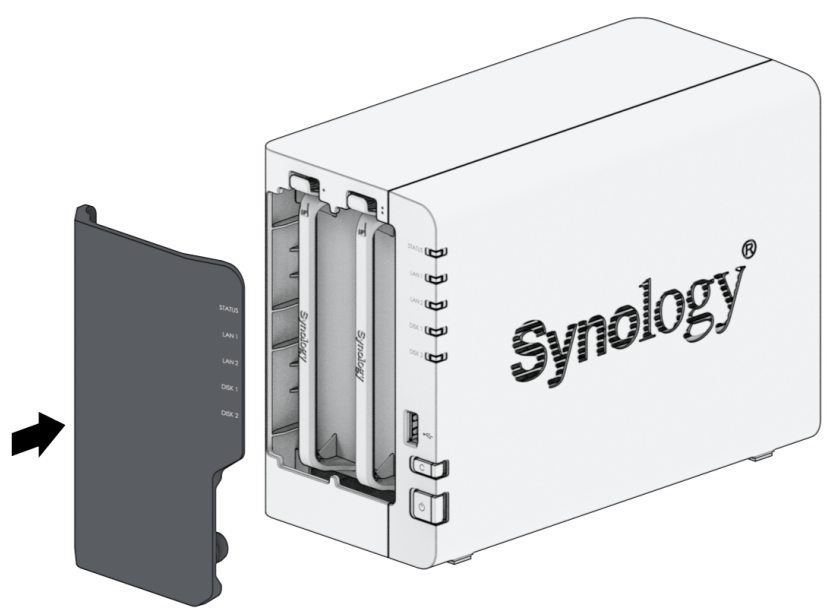
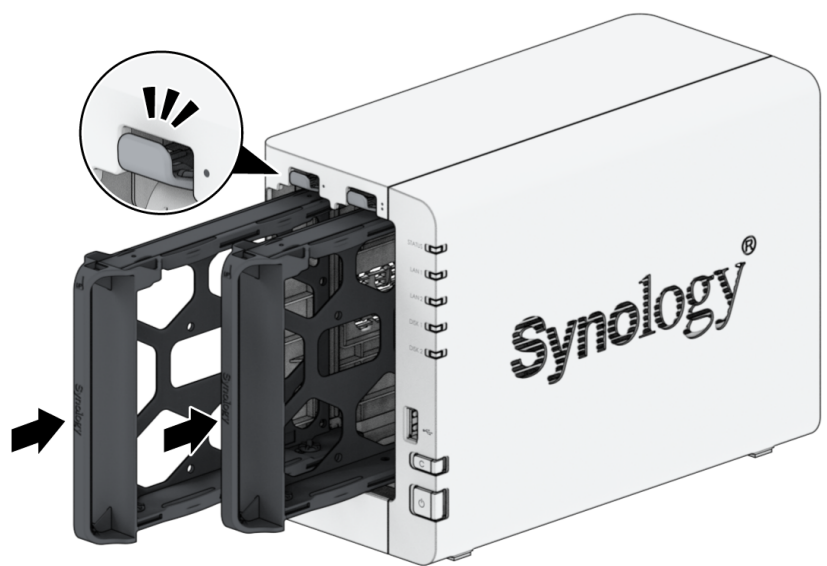


6. Réinstallez le boîtier.

- a. Remplacez le boîtier sur votre Synology NAS.
- b. Assurez-vous que les rails sont correctement alignés.
- c. Poussez-le vers l'intérieur en direction des ventilateurs.



7. Réinstallez les tiroirs de disque et le cache avant.



Chapitre 5 : Dépannage

ATTENTION :

- Vous ne devez effectuer le dépannage et les réparations que si l'équipe d'assistance technique de Synology vous y autorise ou vous y invite.

Remarques :

- Ce chapitre décrit les problèmes possibles qui peuvent se produire. Les problèmes ne se produiront pas tous sur votre Synology NAS. Reportez-vous aux sections correspondantes pour connaître les étapes de dépannage spécifiques au problème qui s'est produit.

5.1 Liste de contrôle de dépannage

Avant toute tâche de dépannage ou de réparation, utilisez la liste de contrôle suivante pour identifier les causes possibles des problèmes matériels sur votre Synology NAS.

1. Retirez tous les lecteurs USB avant de mettre le Synology NAS sous tension.
2. Le Synology NAS est-il connecté à une prise secteur fonctionnelle ?
3. Le Synology NAS est-il sous tension ?
4. Le voyant LED d'alimentation est-il allumé ?
5. Le voyant LED d'état est-il allumé ?
6. Le voyant LED d'alerte clignote-t-il ?
7. Vérifiez qu'aucun câble n'est desserré ou mal branché.
8. Si vous avez récemment ajouté des composants matériels non remplaçables à chaud (par exemple, modules de mémoire, carte réseau, cartes PCIe), retirez le composant et vérifiez si le Synology NAS fonctionne correctement sans lui.
9. Utilisez-vous la dernière version de DSM ?
10. Si vous ne parvenez pas à vous connecter à votre Synology NAS via un réseau, changez le câble réseau et essayez de vous connecter à nouveau. (À des fins de dépannage, assurez-vous que vous vous connectez directement à votre Synology NAS sans routeur, commutateur ou concentrateur.)

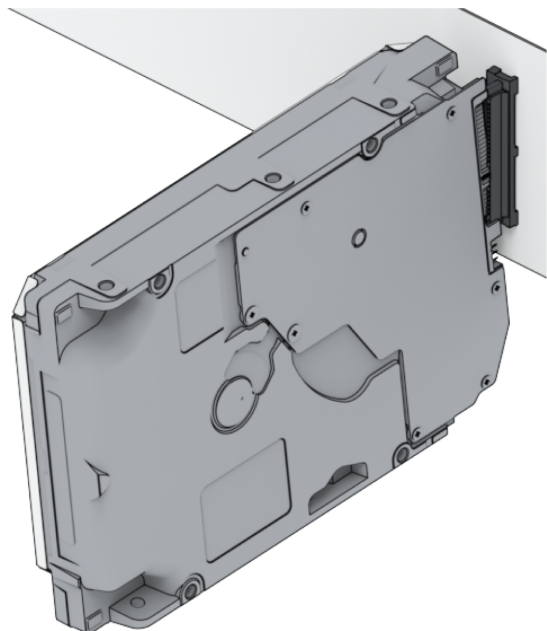
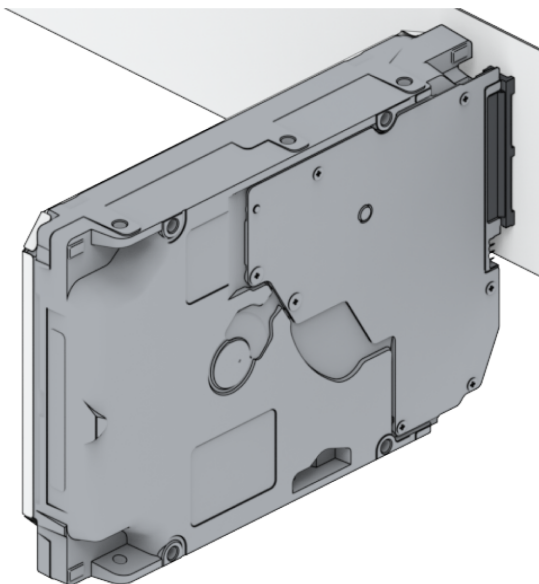
5.2 Résolution des problèmes courants

Les problèmes suivants sont abordés dans cette section :

- Impossible de reconnaître le(s) disque(s) dur(s)
- Impossible de se connecter au réseau
- Impossible de reconnaître des périphériques USB externes
- Le voyant LED d'alerte clignote en continu
- Impossible d'effectuer une mise sous tension après l'installation de la RAM
- Impossible de terminer la mise sous tension (le voyant LED d'alimentation clignote en continu)
- Impossible de terminer la mise sous tension sans disque installé
- Aucune alimentation après avoir appuyé sur le bouton d'alimentation
- Impossible de mettre sous tension après connexion à l'onduleur

Impossible de reconnaître le(s) disque(s) dur(s)

1. Confirmez que vous utilisez un disque dur répertorié dans la [Liste de compatibilité des produits Synology](#).
2. Retirez le disque dur du Synology NAS et effectuez une inspection visuelle :
 - a. Vérifiez que le connecteur du disque dur n'est pas endommagé ou tordu.



3. Remplacez le disque dur par un nouveau, puis redémarrez le Synology NAS pour voir si le problème est causé par le disque retiré.
4. Retirez le cache supérieur et vérifiez que le bloc d'alimentation et les connecteurs du fond de panier du HDD sont correctement branchés.

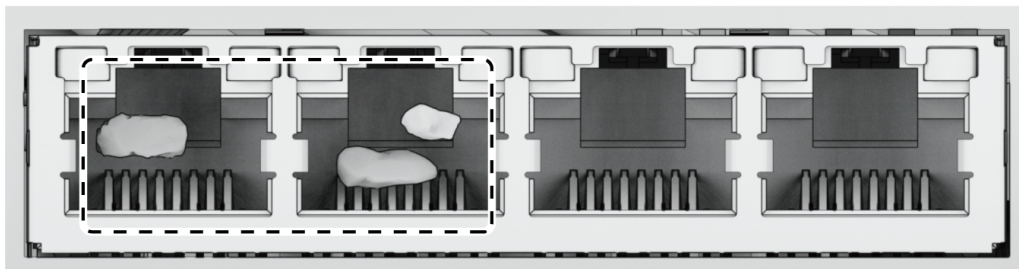
Remarques :

- Lorsque le Synology NAS est sous tension, ne touchez aucune partie du circuit imprimé avec vos mains ou vos outils.

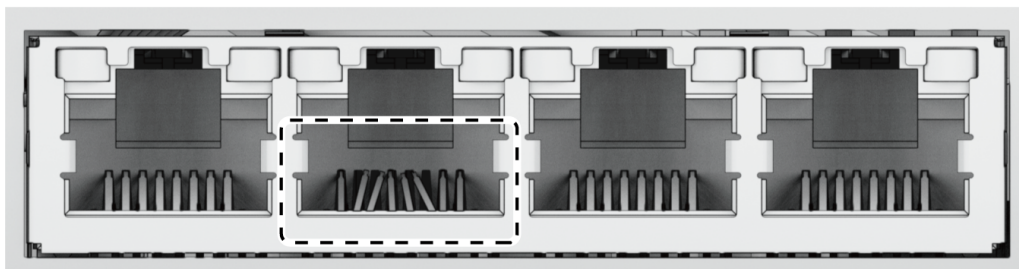
5. Si, après avoir suivi les étapes de dépannage ci-dessus, le problème n'est toujours pas résolu, contactez l'assistance technique de Synology pour obtenir de l'aide.

Impossible de se connecter au réseau

1. Redémarrez le système et vérifiez que l'état et la configuration du réseau sont corrects.
2. Vérifiez si le câble réseau est desserré ou endommagé et remplacez-le par un câble réseau en bon état.
3. Branchez le câble réseau à un autre port du commutateur ou du concentrateur.
4. Branchez le câble réseau directement à un ordinateur pour vérifier si le Synology NAS peut être connecté normalement.
5. Vérifiez que l'intérieur et l'extérieur du port réseau ne sont pas poussiéreux ou endommagés.



6. Vérifiez l'intérieur du port réseau à la recherche de broches endommagées ou déformées.



7. Si, après avoir suivi les étapes de dépannage ci-dessus, le problème n'est toujours pas résolu, contactez l'assistance technique de Synology pour obtenir de l'aide.

Impossible de reconnaître des périphériques USB externes

1. Effectuez une inspection visuelle et vérifiez si le port USB est rouillé, ce qui peut entraîner une mauvaise connexion.
2. Vérifiez que le périphérique USB externe est [compatible](#) avec votre Synology NAS.
3. Effectuez un contrôle visuel et vérifiez l'absence de corps étrangers à l'intérieur du port.
4. Vérifiez que l'alimentation du périphérique USB externe est branchée et fournit l'alimentation.
5. Remplacez le périphérique USB défectueux par un périphérique dont le bon fonctionnement a été confirmé.
6. Si, après avoir suivi les étapes de dépannage ci-dessus, le problème n'est toujours pas résolu, contactez l'assistance technique de Synology pour obtenir de l'aide.

Le voyant LED d'alerte clignote en continu

Lorsque le voyant LED d'alerte clignote en continu et que DSM affiche les messages « La température du Synology NAS est trop élevée. Si le problème de surchauffe persiste, votre Synology NAS peut s'arrêter pour éviter des dysfonctionnements matériels » ou « Le ventilateur du Synology NAS a cessé de fonctionner », reportez-vous à la section « [Remplacer le ventilateur défectueux](#) » et vérifiez que votre ventilateur est correctement installé et qu'il fonctionne.

Impossible d'effectuer une mise sous tension après l'installation de la RAM

Reportez-vous à la section « [Ajouter un module de mémoire au Synology NAS](#) » et vérifiez que votre module de mémoire est correctement installé.

Impossible de terminer la mise sous tension (le voyant LED d'alimentation clignote en continu)

1. Déchargez-vous de toute électricité statique.
2. Assurez-vous que votre Synology NAS est hors tension.
3. Retirez tous les périphériques externes connectés (USB, eSATA, Ethernet, etc.), les disques installés et toute autre mémoire RAM installée (les mémoires RAM de tierce partie ne sont pas prises en charge).
4. Mettez le système Synology sous tension et attendez 10 minutes avant de passer à l'étape suivante.
5. Vérifiez l'état du voyant LED d'alimentation. Pour plus d'informations sur les définitions des voyants LED, reportez-vous à la section « [Modes système et voyants LED](#) ».
 - a. Si le voyant LED d'alimentation continue de clignoter ou reste éteint, cela signifie malheureusement que le Synology NAS a rencontré une panne matérielle. Suivez les instructions de la section « [Impossible de terminer la mise sous tension sans disque installé](#) ».

- b. Si le voyant LED d'alimentation est fixe, suivez les instructions de [ce tutoriel](#) pour résoudre les problèmes de disque.

Remarques :

- Si le voyant LED d'alimentation devient fixe, le voyant LED d'alerte clignotera probablement en orange et le Synology NAS commencera à émettre des bips. Il s'agit d'un comportement normal et attendu. Une fois que vous avez terminé de tester tous les disques, les bips doivent cesser, sauf si un ou plusieurs de vos disques sont défectueux.
- La possibilité d'envoyer une commande Ping à l'unité ne signifie rien à part que les ports LAN sont fonctionnels. Pour effectuer correctement les tests ci-dessus, assurez-vous que le voyant LED d'alimentation s'allume et ne continue pas à clignoter.

Impossible de terminer la mise sous tension sans disque installé

1. Effectuez toutes les étapes de la section « [Impossible de terminer la mise sous tension \(le voyant LED d'alimentation clignote en continu\)](#) ».
2. Suivez les étapes ci-dessous et effectuez une vérification interne :
 - a. Débranchez le(s) cordon(s) d'alimentation.
 - b. Retirez toute mémoire étendue installée. Veuillez suivre les instructions indiquées dans « [Ajouter un module de mémoire au Synology NAS](#) ».
 - c. Vérifiez que la carte mère est correctement installée et qu'il s'agit d'une carte fabriquée par Synology.
 - d. Nettoyez et réinstallez les modules de mémoire. Assurez-vous que les emplacements de mémoire et les modules de mémoire sont exempts de poussière, de saleté et autres corps étrangers.
3. En cas d'accumulation de poussière et de saleté à l'intérieur du Synology NAS, nettoyez avant d'essayer le processus de mise sous tension.
4. Si, après avoir suivi les étapes de dépannage ci-dessus, le problème n'est toujours pas résolu, contactez l'assistance technique de Synology pour obtenir de l'aide.

Aucune alimentation après avoir appuyé sur le bouton d'alimentation

Effectuez le contrôle environnemental de base suivant :

1. Vérifiez que le ou les cordons d'alimentation fonctionnent correctement et qu'ils ne sont pas endommagés.
2. Vérifiez que le ou les cordons d'alimentation sont correctement branchés à la prise d'alimentation et au Synology NAS.

3. Vérifiez que l'alimentation secteur est conforme aux exigences de tension (110 V - 220 V). Si un onduleur est connecté au Synology NAS, débranchez-le temporairement et utilisez plutôt l'alimentation secteur.
4. Retirez tous les périphériques d'E/S externes (tels que les disques durs externes/USB/LAN/eSATA). Conservez uniquement le bloc d'alimentation et vérifiez que le Synology NAS peut s'allumer correctement.

Si le Synology NAS ne parvient toujours pas à se mettre sous tension après avoir effectué le contrôle environnemental, suivez les étapes ci-dessous et effectuez une vérification interne de votre Synology NAS.

1. Retirez le ou les cordons d'alimentation et retirez le cache supérieur.
2. Vérifiez que les câbles des voyants LED sont correctement branchés.
3. Vérifiez que les connecteurs de l'onduleur sont correctement branchés.
4. Retirez toute mémoire étendue installée. Veuillez suivre les instructions indiquées dans « [Ajouter un module de mémoire au Synology NAS](#) ».
5. Vérifiez qu'il n'y a pas d'accumulation de poussière sur les composants internes ; s'il y en a, nettoyez-les.
6. Rebranchez le ou les cordons d'alimentation et essayez à nouveau de mettre le Synology NAS sous tension.
7. Si, après avoir suivi les étapes de dépannage ci-dessus, le problème n'est toujours pas résolu, contactez l'assistance technique de Synology pour obtenir de l'aide.

Impossible de mettre sous tension après connexion à l'onduleur

1. Vérifiez que le ou les cordons d'alimentation de l'onduleur et du Synology NAS sont correctement branchés.
2. Vérifiez que l'alimentation fournie par l'onduleur est stable.
3. Branchez le ou les cordons d'alimentation du Synology NAS directement à la prise secteur et vérifiez qu'il peut s'allumer.
4. Vérifiez que le système de l'onduleur est [compatible](#) avec votre Synology NAS.
5. Si, après avoir suivi les étapes de dépannage ci-dessus, le problème n'est toujours pas résolu, contactez l'assistance technique de Synology pour obtenir de l'aide.

5.3 Avant de contacter l'assistance technique de Synology

Avant de contacter l'assistance technique de Synology, suivez les instructions ci-dessous pour essayer de résoudre le problème :

- Utilisez les informations de dépannage de ce manuel.

- Suivez les instructions de la section « [Liste de contrôle de dépannage](#) ».
- Consultez les informations mises à jour, les nouveaux pilotes de périphérique, ainsi que des conseils et astuces dans le [Centre de connaissances de Synology](#).

Si possible, soyez à proximité de votre produit lorsque vous contactez l'assistance technique de Synology et préparez les informations suivantes :

- Nom de modèle du produit
- Numéro de série de vos produits Synology
- Description du problème
- Formulation exacte des messages d'erreur
- Informations de configuration matérielle et logicielle

5.4 Contacter l'assistance technique de Synology

Pendant la période de garantie, vous pouvez obtenir de l'aide et des informations via l'[assistance technique de Synology](#). Un personnel de service qualifié est à votre disposition pour vous aider à identifier un problème matériel et à décider des mesures à prendre pour résoudre le problème.

La garantie ne couvre pas les éléments suivants :

- Remplacement ou utilisation de pièces non fabriquées pour ou par Synology ou de pièces Synology non couvertes par la garantie
- Identification des sources des problèmes logiciels
- Installation et maintenance des programmes d'application

S'il est déterminé que des services de remplacement sont nécessaires, veuillez contacter le revendeur ou distributeur local auprès duquel vous avez acheté le produit pour obtenir de l'aide. (Synology n'offre pas de services de remplacement direct en dehors de l'Amérique du Nord.)

Remarques :

- Pour plus d'informations sur les offres de garantie de Synology, consultez [cet article](#).

5.5 Obtenir des informations, de l'aide et des services

Synology a publié un large éventail de documents de support.

Dans la [Base de connaissances](#), vous trouverez des articles d'[aide](#) et une [FAQ](#) utiles, ainsi que des [tutoriels vidéo](#) qui décomposent les processus en étapes pratiques.

Vous y trouverez également [des guides de l'utilisateur](#), [des guides de solutions](#), [des brochures et des livres blancs](#). Les utilisateurs expérimentés et les administrateurs trouveront des réponses et

des conseils dans les [guides du développeur](#).

Vous avez un problème et vous ne trouvez pas la solution dans notre documentation officielle ? Effectuez une recherche parmi les centaines de réponses publiées par les utilisateurs et le personnel d'assistance dans [Synology Community](#) ou contactez l'[assistance technique Synology](#) par le biais du formulaire Web, par e-mail ou par téléphone.

SYNOLOGY, INC. CONTRAT DE LICENCE UTILISATEUR FINAL

IMPORTANT-LIRE ATTENTIVEMENT : CE CONTRAT DE LICENCE UTILISATEUR FINAL ("CLUF") EST UN CONTRAT LÉGAL ENTRE VOUS (UN INDIVIDU OU UNE ENTITÉ LÉGALE) ET SYNOLOGY, INC. ("SYNOLOGY") POUR LE LOGICIEL SYNOLOGY INSTALLÉ SUR LE PRODUIT SYNOLOGY ACHETÉ PAR VOUS (LE "PRODUIT") OU TÉLÉCHARGÉ LÉGALEMENT DEPUIS WWW.SYNOLOGY.COM, OU TOUT AUTRE CANAL FOURNI PAR SYNOLOGY ("LOGICIEL").

VOUS ACCEPTEZ D'ÊTRE LIÉ(E) PAR LES TERMES DE CE CLUF EN UTILISANT LES PRODUITS CONTENANT LE LOGICIEL, EN INSTALLANT LE LOGICIEL SUR LES PRODUITS OU L'APPAREIL CONNECTÉ AUX PRODUITS. SI VOUS N'ÊTES PAS D'ACCORD AVEC LES TERMES DE CE CLUF, VEUILLEZ NE PAS UTILISER LES PRODUITS CONTENANT LE LOGICIEL OU TÉLÉCHARGER LE LOGICIEL DEPUIS WWW.SYNOLOGY.COM, OU TOUT AUTRE CANAL FOURNI PAR SYNOLOGY. AU LIEU DE CELA, VOUS POUVEZ RENVOYER LE PRODUIT AU REVENDEUR CHEZ QUI VOUS L'AVEZ ACHETÉ POUR VOUS FAIRE REMBOURSER, EN RESPECT DE LA POLITIQUE DE RETOUR APPLICABLE AUX REVENDEURS.

Section 1. Licence Limitée de Logiciel. Soumis aux termes et conditions de ce CLUF, Synology vous octroie une licence personnelle limitée, non exclusive et non transférable pour installer, exécuter et utiliser une copie du Logiciel sur le Produit ou sur votre appareil connecté au Produit seulement dans le cadre de votre autorisation d'utiliser le Produit.

Section 2. Documentation. Vous pouvez créer et utiliser un nombre raisonnable de copies de toute documentation fournie avec le Logiciel, à condition que lesdites copies soient utilisées dans le contexte interne d'une entreprise et ne soient pas publiées ou distribuées à nouveau (en copie papier ou au format électronique) à l'intention un tiers quel qu'il soit.

Section 3. Sauvegarde Vous pouvez créer un nombre raisonnable de copies du Logiciel à des fins d'archivage ou de sauvegarde uniquement.

Section 4. Mises à jour. Tout logiciel qui vous est fourni par Synology ou qui est mis à votre disposition sur le site web de Synology à l'adresse www.synology.com (« Site Web ») ou tout autre canal fourni par Synology mettant à jour ou complétant le Logiciel d'origine est régi par le présent CLUF sauf en cas de clauses distinctes pour la licence fournies avec lesdites mises à jour ou compléments, auquel cas, lesdites clauses distinctes prévaudront.

Section 5. Limitations de Licence La licence stipulée dans les Sections 1, 2 et 3 ne s'applique que dans la mesure où vous avez commandé et payé le Produit et déclaré la totalité de vos droits concernant le Logiciel. Synology se réserve tous les droits qui ne vous ont pas été expressément accordés dans le cadre de ce CLUF. Sans pour autant limiter ce qui a été précédemment stipulé, en aucun cas vous ne devez autoriser ou permettre à un tiers de : (a) utiliser le Logiciel à d'autres fins que celles en relation avec le Produit; (b) accorder une licence, distribuer, louer, prêter, transférer, attribuer ou disposer du Logiciel de toute autre manière; (c) effectuer des opérations de rérotechnique, décompiler, désassembler ou essayer de découvrir le code source de tout secret commercial en rapport avec le Logiciel, excepté et seulement dans la mesure où une telle activité est expressément autorisée par la loi en vigueur indépendamment de cette limitation; (d) adapter, modifier, altérer, traduire ou créer des travaux dérivés du Logiciel ; (e) supprimer, altérer ou rendre illisible toute mention de copyright ou toute autre mention de droit d'auteur figurant sur le Produit ; ou (f) entraver ou tenter d'entraver toute méthode employée par Synology pour contrôler l'accès aux composants, fonctionnalités ou fonctions du Produit ou Logiciel. Soumis aux limitations spécifiées dans cette section 5, il ne vous est pas interdit de fournir des services hébergés par le serveur Synology NAS à des parties tierces à des fins commerciales.

Section 6. Source Libre. Le Logiciel peut comporter des composants pour lesquels Synology s'est vu accordé une licence de type GNU General Public (« Composants GPL »), actuellement disponible à l'adresse <http://www.gnu.org/licenses/gpl.html>. Les clauses de la GPL ne régissent que des Composants GPL dans la mesure où le présent CLUF est en contradiction avec les exigences de la GPL pour tout ce qui concerne votre utilisation des composants GPL, et, dans de tels cas, vous acceptez de vous soumettre à la GPL pour tout ce qui concerne votre utilisation desdits composants.

Section 7. Audit. Synology se réserve le droit de contrôler votre conformité aux termes du présent CLUF. Vous acceptez d'accorder à Synology l'accès à vos locaux, équipements, livres, enregistrements et documents, sinon de coopérer raisonnablement avec Synology afin de faciliter un tel audit par Synology ou son agent autorisé par Synology.

Section 8. Propriété. Le Logiciel a valeur de propriété de Synology et de ses concédants de licences et est protégé par copyright et autres lois et traités sur la propriété intellectuelle. Synology ou ses concédants possède tous les droits, titres et intérêts relatifs au Logiciel, y compris mais non limité au copyright et à tous les autres droits concernant la propriété intellectuelle.

Section 9. Garantie Limitée. Synology fournit une garantie limitée que le Logiciel sera substantiellement conforme aux éventuelles spécifications publiées par Synology pour le Logiciel, ou d'autre part établies sur le Site web, pour une période requise par votre législation locale. Synology pourra raisonnablement avoir recours à des moyens commerciaux, à la discrétion de Synology, pour corriger toute non conformité susmentionnée concernant le Logiciel ou pour remplacer tout Logiciel en non conformité avec la précédente garantie, à condition que vous en fassiez mention par écrit à Synology pendant la période de Garantie. La garantie précédemment mentionnée ne s'applique pas à toute non conformité résultant

de : (w) l'utilisation, la reproduction, la distribution ou la divulgation n'entrant pas dans le cadre de conformité du présent CLUF ; (x) toute personnalisation, modification ou autre altération du Logiciel par quiconque hormis Synology ; (y) combinaison du Logiciel avec tout produit, service ou autre éléments fournis par quiconque hormis Synology ; ou (z) votre non conformité avec le présent CLUF.

Section 10. Assistance. Pendant la période spécifiée dans la Section 9, Synology mettra à votre disposition un service d'assistance technique. Après expiration de la période applicable, le support technique pour le Logiciel sera disponible sur demande écrite adressée à Synology.

Section 11. Exclusion de Garanties. SAUF DISPOSITION CONTRAIRE CI-DESSUS, LE LOGICIEL EST FOURNI "COMME TEL" ET AVEC TOUS SES DÉFAUTS. SYNOLOGY ET SES FOURNISSEURS DÉCLINENT ICI TOUTES LES AUTRES GARRANTIES EXPRESSES, TACITES OU RECONNUES PAR LA LOI OU AUTRE, Y COMPRIS MAIS NE SE LIMITANT PAS À TOUTES LES GARANTIES IMPLICITES DE QUALITÉ MARCHANDE, UN USAGE PRÉCIS OU UN BUT PARTICULIER, DE TITRE ET DE NON VIOLATION, CONCERNANT LE LOGICIEL. SANS LIMITER CE QUI PRÉCÈDE, SYNOLOGY NE GARANTIT PAS QUE LE LOGICIEL SERA EXEMPT DE BUGS, D'ERREURS, DE VIRUS OU D'AUTRES DÉFAUTS.

Section 12. Exclusion de Certains Dommages. EN AUCUN CAS SYNOLOGY OU SES CONCÉDANTS DE LICENCES NE SERONT TENUS RESPONSABLES DU COÛT DE COUVERTURE OU DE TOUT DOMMAGE ACCESSOIRE, INDIRECT, SPÉCIAL, PUNITIF, CONSÉCUTIF OU EXEMPLAIRE, NI (INCLUANT, MAIS NE SE LIMITANT PAS À LA PERTE DE DONNÉES, INFORMATIONS, REVENUS, BÉNÉFICES OU ENTREPRISES) DÉCOULANT OU EN RAPPORT AVEC L'UTILISATION OU L'INCAPACITÉ À UTILISER LE LOGICIEL OU SINON EN RELATION AVEC LE PRÉSENT CLUF OU LOGICIEL, QUE CE SOIT DE PAR LE CONTRAT, LE DÉLIT (Y COMPRIS LA NÉGLIGENCE), LA STRICTE RESPONSABILITÉ OU AUTRE HYPOTHÈSE MÊME SI SYNOLOGY A ÉTÉ AVERTI DE L'ÉVENTUALITÉ DE TELS DOMMAGES.

Section 13. Limitation de Responsabilité. LA RESPONSABILITÉ DE SYNOLOGY ET DE SES CONCÉDANTS DE LICENCES DÉCOULANT DE OU EN RAPPORT AVEC L'UTILISATION OU L'INCAPACITÉ À UTILISER LE LOGICIEL OU SINON EN RELATION AVEC LE PRÉSENT CLUF OU LOGICIEL SE LIMITE AU MONTANT EFFECTIF DE VOTRE PART POUR LE PRODUIT QUEL QUE SOIT LE MONTANT DES DOMMAGES IMPLIQUÉS OU LE CONTRAT QUI S'Y RAPPORTE, LE DÉLIT (Y COMPRIS LA NÉGLIGENCE), STRICTE RESPONSABILITÉ OU AUTRE HYPOTHÈSE. L'exclusion de garantie, exclusion de certains types de dommages et limites de responsabilités précédentes s'appliqueront dans toute la mesure permise par la législation applicable. Les lois en vigueur dans certains états/juridictions n'autorisent pas l'exclusion des garanties implicites ou l'exclusion ou la limitation de certains types de dommages. Dans la mesure où ces réglementations s'appliquent à ce CLUF, les exclusions et limites susmentionnées peuvent ne pas s'appliquer à vous.

Section 14. Restrictions en Matière d'Exportation. Vous reconnaissez que le Logiciel est soumis aux restrictions d'exportation en vigueur aux États-Unis. Vous reconnaissez respecter toutes les lois et réglementations en vigueur s'appliquant au Logiciel, y compris mais sans se limiter à la réglementation régissant les exportations aux États-Unis.

Section 15. Résiliation. Sous réserve que Synology ne porte pas atteinte à d'autres droits, Synology peut résilier ce CLUF si vous ne vous engagez pas à respecter les termes et conditions de la présente. Dans ce cas, vous devez cesser d'utiliser le Logiciel et détruire toutes les copies du Logiciel ainsi que tous les composants s'y rapportant.

Section 16. Cession. Vous ne pouvez transférer ou attribuer vos droits mentionnés dans le présent CLUF à un tiers, sauf pour celui pré-installé dans les Produits. Tout transfert ou attribution violant la précédente restriction sera considéré non avenu.

Section 17. Loi en Vigueur. Sauf interdiction expresse de la législation locale, le présent CLUF est régi et interprété par les lois du pays, avec lequel Synology Inc. a été organisé, sans considération de toute contradiction ou principe légal contraire.

Section 18. Règlement des Différends. Tout différend, controverse ou réclamation découlant ou en relation avec ce CLUF sera réglé exclusivement et au terme d'un arbitrage assuré par trois arbitres neutres conformément aux procédures de la loi sur les arbitrages et les réglementations en vigueur en fonction desquelles Synology Inc. a été organisé. Dans de tels cas, l'arbitrage sera limité uniquement au différend entre vous et Synology. L'arbitrage, ou n'importe quelle portion de celui-ci ne sera consolidé à aucun autre arbitrage et ne sera pas mené sur la base d'une action collective. L'arbitrage devra se tenir à Taipei et les procédures d'arbitrage devront être menées en anglais ou, si les deux parties sont d'accord, en chinois mandarin. La décision de l'arbitrage doit être finale et irrévocable pour les parties et peut être appliquée par n'importe quelle cour ayant juridiction. Le Client comprend que, en l'absence de cette disposition, il aurait le droit de plaider les litiges, controverses ou réclamations devant une cour, y compris le droit de plaider les réclamations sur la base d'une action collective, et qu'il renonce expressément et en connaissance de cause à ces droits et qu'il est d'accord pour résoudre tout différend par le biais d'un arbitrage irrévocable conformément aux dispositions de cette Section 18. Aucune clause figurant dans cette Section ne doit être prise en considération dans le but d'interdire ou d'opposer des restrictions à Synology dans le cadre d'une demande d'injonction ou autres droits d'actions et recours analogues légaux ou d'équité de la part de Synology pour toute rupture effective ou présagée de toute disposition du présent CLUF en rapport avec les droits de propriété intellectuelle de Synology.

Section 19. Frais d'Avocats. Dans le contexte d'un arbitrage, d'une médiation ou tout autre recours ou procédure visant à faire respecter les droits et recours soumis par le présent CLUF, la partie gagnante bénéficiera d'un juste recouvrement des frais d'avocat, en plus de tout autre recours dont elle peut bénéficier.

Section 20. Divisibilité. Si une cour de la juridiction habilitée à le faire détermine qu'une des dispositions de ce CLUF est non valide, illégale, non exutoire, les clauses restantes demeureront pleinement applicables.

Section 21. Intégralité du Contrat Le présent CLUF stipule l'ensemble de l'accord bilatéral qui existe entre Synology et vous pour ce qui concerne le Logiciel et le sujet en question et remplace tout accord écrit ou oral, antérieur ou actuel. Aucun amendement, modification ou désistement des dispositions du présent CLUF ne sera valide sauf mention écrite par la partie responsable par la présente.

Ce CLUF est une traduction de la version en langue anglaise. Dans le cas d'un conflit entre la version anglaise et une version non anglaise, la version anglaise prévaut.

SYNOLOGY, INC. GARANTIE PRODUIT LIMITÉE

LA PRÉSENTE TRADUCTION EST FOURNIE UNIQUEMENT À TITRE D'INFORMATION. EN CAS DE VARIATION, LA VERSION ANGLAISE EST VALIDE.

CETTE GARANTIE LIMITÉE (« GARANTIE ») S'APPLIQUE AUX PRODUITS (DÉFINIS CI-APRÈS) DE SYNOLOGY, INC. ET DE SES FILIALES, Y COMPRIS SYNOLOGY AMERICA CORP, (COLLECTIVEMENT, « SYNOLOGY »). VOUS ACCEPTEZ ET RECONNAISSEZ VOUS SOUMETTRE AUX TERMES DE CETTE GARANTIE EN OUVRANT ET/OU EN UTILISANT L'EMBALLAGE CONTENANT LE PRODUIT. VEUILLEZ NOTER QUE CETTE GARANTIE LIMITÉE NE S'APPLIQUE PAS AU LOGICIEL CONTENU DANS LES PRODUITS QUI SERA SOUMIS À SON PROPRE CONTRAT DE LICENCE D'UTILISATEUR FINAL ET QUE SYNOLOGY SE RÉSERVE LE DROIT D'AJUSTER ET/OU DE MODIFIER LA PRÉSENTE GARANTIE PRODUIT DE TEMPS À AUTRE SANS AVIS PRÉALABLE. SI VOUS N'ÊTES PAS D'ACCORD AVEC LES TERMES DE CETTE GARANTIE, N'UTILISEZ PAS LE PRODUIT. AU LIEU DE CELA, VOUS POUVEZ RENVOYER LE PRODUIT AU REVENDEUR CHEZ QUI VOUS L'AVEZ ACHETÉ POUR VOUS FAIRE REMBOURSER, EN VERTU DE LA POLITIQUE DE RETOUR APPLICABLE AU REVENDEUR.

VEUILLEZ NOTER QUE LA PRISE EN CHARGE INCLUSE DANS LA GARANTIE DE SYNOLOGY N'EST PAS DISPONIBLE DANS TOUS LES PAYS ET QUE SYNOLOGY PEUT REFUSER DE VOUS FOURNIR CETTE PRISE EN CHARGE PAR LA GARANTIE LIMITÉE SI VOUS FAITES UNE DEMANDE DE PRISE EN CHARGE DANS UN PAYS DIFFÉRENT DU PAYS DANS LEQUEL LE PRODUIT A ÉTÉ INITIALEMENT ACHETÉ. LE PAYS DANS LEQUEL LE PRODUIT A ÉTÉ INITIALEMENT ACHETÉ SERA DÉTERMINÉ EN FONCTION DES ARCHIVES INTERNES DE SYNOLOGY.

Lois locales sur la protection des consommateurs. Pour les consommateurs qui sont couverts par les lois et réglementations locales en vigueur en matière de protection des consommateurs, les droits conférés par les présentes s'ajoutent à tous les droits et recours énoncés dans ces lois et réglementations en matière de protection des consommateurs.

Section 1. Produits

(a) « Produits » se rapporte aux Nouveaux produits ou aux Produits reconditionnés.

(b) « Nouveau produit » désigne le produit matériel de marque Synology et les accessoires de marque Synology contenus dans l'emballage d'origine que le Client a achetés auprès d'un distributeur ou d'un revendeur Synology agréé. Vous pouvez consulter notre « Nouveau produit » en accédant à [Statut de l'assistance technique](#).

(c) « Produit reconditionné » désigne tous les produits Synology qui ont été reconditionnés par une filiale de Synology ou par un distributeur ou revendeur Synology agréé, à l'exclusion de ceux vendus « en l'état » ou « sans garantie » par quiconque.

(d) « Pièce de rechange » désigne l'ensemble des pièces, accessoires, composants et autres équipements installés, intégrés dans ou attachés au Produit.

(e) Autres définitions : « Client » fait référence à la personne ou à l'entité à l'origine de l'achat du Produit auprès de Synology ou d'un distributeur ou d'un revendeur agréé Synology. « Boutique en ligne » fait référence à une boutique en ligne gérée par Synology ou une société affiliée à Synology. « Logiciel » fait référence au logiciel Synology propriétaire qui accompagne le Produit lors de son achat par le Client, téléchargé par le Client sur le site Web, ou préalablement installé sur le Produit par Synology. Le logiciel comprend tous les micrologiciels, supports multimédias, images, animations, vidéos, audio, textes et applets associés intégrés au logiciel ou au Produit, ainsi que toutes les mises à jour ou mises à niveau dudit logiciel.

Section 2. Période de garantie

(a) « Période de garantie » : la période de garantie entre en vigueur à compter de la date d'achat indiquée sur le reçu ou la facture que le Client doit présenter et se termine le jour suivant la fin de la Période de garantie pour chaque Nouveau produit. Vous pouvez obtenir plus d'informations sur la Période de garantie de chaque Nouveau produit en accédant à [Statut de l'assistance technique](#). Pour les Pièces de rechange, la Période de garantie dans des conditions normales d'utilisation est d'un an (cinq ans pour les disques système) à compter de la date d'achat du Produit. Pour les Produits reconditionnés ou les pièces réparées, la Période de garantie correspond au reste de la Période de garantie du Produit qu'ils remplacent, ou quatre-vingt-dix (90) jours à compter de la date à laquelle le Produit a été remplacé ou réparé, la période la plus longue faisant foi. Les Périodes de garantie ci-dessus ne s'appliquent pas lorsque les Produits sont marqués comme étant vendus « en l'état » ou « sans garantie ». S'il est impossible de présenter un reçu valide ou une facture attestant de l'achat de notre Produit, ou s'ils sont de toute évidence erronés ou falsifiés, la Période de garantie du Produit présenté commence à la date de fabrication conformément aux registres internes de Synology.

(b) « Période de garantie étendue » : pour les Clients achetant des services en option EW201/EW202 ou le Service Garantie étendue pour les Nouveaux produits spécifiés à la Section 1 (b), la Période de garantie sera prolongée de deux ans. Pour EW201/EW202, vous pouvez voir les modèles de Produits concernés et les régions disponibles en

accédant à [FW201/EW202 extension de garantie](#). Pour le Service Garantie étendue Plus, vous pouvez voir les modèles de Produits concernés et les régions disponibles en accédant à [Garantie étendue Plus](#). Le Client ne peut choisir que l'un des services en option.

(c) « Résiliation immédiate de la Période de garantie » : pour les produits Synology Drive, la période de garantie prend fin immédiatement dans l'une des situations suivantes : (a) pour les disques SSD, l'[indicateur de fin de durée de vie](#) est égal ou supérieur à la limite spécifiée dans les « spécifications produit » du disque connecté au Produit acheté ; (b) pour tous les disques, la température enregistrée est égale ou supérieure à la température de fonctionnement maximale du disque spécifiée dans les « spécifications produit » jointes au Produit acheté.

Section 3. Garantie limitée et solutions

3.1 Garantie limitée. Comme énoncé dans la Section 3.2, Synology garantit au Client que chacun de ses Produits (a) sera exempt de défauts matériels ou malfaçons et (b) présentera les performances conformes aux spécifications du Produit publiées par Synology, dans le cadre d'une utilisation normale et pendant la Période de Garantie. Cette garantie limitée ne s'applique pas au Logiciel contenu dans le produit ou acheté par le Client qui sera soumis au contrat de licence de l'utilisateur final fourni avec le Produit. Synology ne fournit pas de garantie pour les Produits reconditionnés vendus « en l'état » ou « sans garantie ».

La Garantie limitée indiquée ci-dessus n'est pas transférable et n'est valable que pour les Clients qui achètent des Produits directement auprès de filiales Synology, de revendeurs et de distributeurs agréés par Synology. La garantie stipulée dans le présent document prendra fin sur vente ou échange du Produit à un tiers par le Client.

3.2 Exclusions. Les garanties et obligations de garantie susmentionnées ne s'appliquent pas à un Produit qui (a) a été installé ou utilisé d'une manière non spécifiée ou décrite dans les spécifications du Produit ou dans les documents qui lui sont associés, ou qui a été utilisé de manière inappropriée, de manière abusive ou a été endommagé de quelque manière que ce soit ; (b) a été endommagé suite à un accident, un incendie, un contact avec un liquide, un tremblement de terre, tout autre facteur externe ou suite à une utilisation du produit dans un environnement inapproprié ; (c) a été démonté sans l'autorisation de Synology ; ou (d) a subi des dommages esthétiques causés par une usure normale ou par tout autre dommage résultant du vieillissement normal du Produit, y compris, mais sans s'y limiter, des rayures, des bosses et du plastique cassé sur les ports, sauf en cas de défaillance due à un défaut de matériaux ou de fabrication ; (e) le numéro de série a été effacé ou supprimé du Produit, ce qui signifie qu'il ne peut plus être identifié ; (f) a été endommagé ou est hors service car le Client ne parvient pas à appliquer une correction, modification, amélioration ou toute autre mise à jour mise à la disposition du Client par Synology ou parce que le Client applique, installe ou utilise une correction, modification, amélioration ou toute autre mise à jour mise à disposition par un tiers ; (g) a été endommagé, est hors service ou incompatible en raison de l'installation ou de l'utilisation d'éléments non fournis par Synology, en dehors du matériel, du logiciel ou de tout autre accessoire pour lequel le Produit est conçu.

Veillez noter que chacune des situations énoncées ci-dessus doit faire l'objet d'une inspection et d'une vérification par Synology en relation à son apparence et aux fonctions du Produit. Synology peut refuser de fournir des services de garantie, y compris, mais sans s'y limiter, la réparation de produits, l'assistance technique et le remplacement de produits, comme décrit dans la Section 3.3, pour tout Produit dans l'une des situations indiquées ci-dessus.

3.3 Support de garantie et recours exclusif. Si le Client fait état d'une non-conformité avec toute garantie stipulée dans la Section 3.1 pendant la Période de Garantie applicable par les moyens stipulés ci-après, alors, après vérification de ladite non-conformité par Synology, cette dernière pourra : (a) avoir recours à des moyens commerciaux raisonnables pour réparer le Produit, (b) fournir une assistance technique ou (c) remplacer le Produit ou la partie du Produit en question qui n'est pas conforme, sur retour du Produit complet, comme stipulé dans la Section 3.4. Les mentions précédentes stipulent la responsabilité totale de Synology et l'unique et exclusif recours du Client en cas de rupture de la garantie selon les dispositions de la Section 3.1 ou tout autre défaut ou défaillance du Produit. Le Client aidera Synology à diagnostiquer et valider la non-conformité du Produit dans la mesure du possible. Veillez noter que le support de garantie ne s'applique pas à la récupération des données stockées dans le Produit Synology ou sa sauvegarde. Le Client doit faire une copie de sauvegarde des données stockées avant de renvoyer le Produit à Synology. Il est possible que Synology supprime toutes les informations ou données stockées sur le Produit au cours de l'exécution des services de garantie et ne sera responsable d'aucune perte de données. En outre, le Client est tenu de retirer tous les accessoires qui ne sont pas préinstallés, tels que la carte adaptateur, la mémoire, le disque dur ou le disque SSD, et Synology ne sera pas responsable en cas de perte de composants non préinstallés qui n'ont pas été retirés.

3.4 Retour. Pour les recours en garantie, le Client doit retourner le Produit complet à Synology conformément à la présente Section 3.4. Tout Produit retourné qui (a) a été démonté (sauf sous la direction de Synology) ; ou (b) dont le numéro de série a été effacé ou abîmé, ce qui signifie qu'il ne peut plus être identifié ; ou qui (c) a été endommagé lors du retour en raison d'un emballage inapproprié (y compris, mais sans s'y limiter, des rayures et une déformation), sera refusé et renvoyé au Client aux frais du Client. Tout Produit doit être retourné dans le même état que lorsqu'il a été envoyé par Synology, à l'adresse indiquée par Synology, avec frais de transport prépayés, dans un emballage adéquat afin de protéger le contenu en question. Une livraison internationale peut être nécessaire en fonction de la position géographique du Client, et le Client est responsable des droits de douane, du dédouanement et de tous les autres frais liés au service de remplacement. L'assurance et le risque de perte et/ou dommages liés aux articles retournés sont à la charge du Client jusqu'à ce qu'ils aient bien été réceptionnés par Synology.

3.4.1 Service de remplacement général. Tout retour de Produit par le Client conformément à la Section 3.3 doit être effectué conformément aux procédures de remplacement en vigueur de Synology avec le reçu d'achat ou la facture. Pour plus d'informations sur la procédure de remplacement, veuillez accéder à [Comment faire un recours en garantie pour mon produit Synology ?](#)

3.4.2 Service Garantie étendue Plus. (Valide uniquement pour un Client qui achète le Service Garantie étendue Plus)

(a) Service Remplacement direct standard : en ce qui concerne le service Remplacement direct standard, le Client doit d'abord renvoyer le Produit non conforme reconnu par Synology au centre de service de retour désigné, aux frais du Client. L'unité de remplacement ne sera pas expédiée tant que le Produit non conforme n'aura pas été reçu au centre de service de retour désigné par Synology.

(b) Service Remplacement direct avancé : en ce qui concerne le service Remplacement direct avancé, Synology expédiera le Produit de remplacement à l'adresse spécifiée par le Client avant que le Client ne renvoie le Produit non conforme. Le Client doit retourner le Produit non conforme reconnu par Synology au centre de service de retour correspondant, aux frais du Client, dans un délai de vingt-huit (28) jours calendaires à compter de la date de validation de la demande et doit fournir une autorisation de paiement par carte bancaire en tant que garantie. L'autorisation de carte de crédit sera annulée une fois que Synology aura reçu le Produit non conforme renvoyé par le Client. Si le Client n'a pas renvoyé le Produit non conforme dans les vingt-huit (28) jours calendaires, Synology est en droit de percevoir le montant complet de la garantie provenant de la carte bancaire du Client et de désactiver tous les services liés aux numéros de série du Produit non conforme et au remplacement. En outre, Synology se réserve le droit de refuser de fournir toute assistance technique correspondante à l'avenir. Les mesures susmentionnées n'affecteront pas les droits de Synology qui en découlent.

3.5 Remplacement d'un Nouveau produit ou d'un Produit reconditionné par Synology. Si Synology décide de remplacer un Produit couvert par la présente Garantie, comme stipulé dans la Section 3.1, alors Synology expédiera un Produit de remplacement aux frais de Synology par une méthode d'expédition choisie par Synology, après réception du Produit non conforme retourné en accord avec la Section 3.4 et après vérification de la part de Synology que le Produit n'est pas conforme à la garantie. Avant l'expédition du Produit reconditionné aux clients, il a été vérifié qu'il est strictement conforme aux normes de qualité de Synology. Veuillez noter qu'une partie des Produits reconditionnés présente des taches, des rayures ou d'autres signes d'usure mineurs. Dans certains pays, Synology peut, à son entière discrétion, appliquer le Service de remplacement de Synology pour certains Produits, en vertu duquel Synology expédiera un Produit de remplacement au Client avant la réception du Produit non conforme retourné par le Client (« Service de remplacement de Synology »).

3.6 Exclusion des garanties. LES GARANTIES, OBLIGATIONS ET RESPONSABILITÉS DE SYNOLOGY ET LES RECOURS DU CLIENT STIPULÉS DANS CETTE GARANTIE SONT EXCLUSIFS ET SUBSTITUTIFS, ET PAR LA PRÉSENTE, LE CLIENT ABANDONNE, DÉCHARGE ET EXCLUT TOUTES LES AUTRES GARANTIES, OBLIGATIONS ET RESPONSABILITÉS DE SYNOLOGY, ET TOUS LES AUTRES DROITS, RÉCLAMATIONS ET RECOURS DU CLIENT CONTRE SYNOLOGY, EXPLICITES OU IMPLICITES, DÉCOULANT DE LA LOI OU DU PRODUIT, DE LA DOCUMENTATION OU DU LOGICIEL L'ACCOMPAGNANT OU DE TOUT AUTRE BIEN OU SERVICE FOURNI SOUS CETTE GARANTIE, NOTAMMENT, SANS LIMITATIONS : (A) UNE GARANTIE IMPLICITE COMMERCIALE OU EN ADÉQUATION AVEC UNE FIN OU UNE UTILISATION PARTICULIÈRE ; (B) UNE GARANTIE IMPLICITE DÉCOULANT DU COURS DES PERFORMANCES, DU COURS DE LA TRANSACTION OU DE L'USAGE COMMERCIAL ; (C) UNE RÉCLAMATION CONCERNANT UNE TRANSGRESSION OU UNE MALVERSATION ; OU (D) UNE RÉCLAMATION CONCERNANT UN DOMMAGE (QU'IL DÉPENDE D'UNE NÉGLIGENCE, DE LA RESPONSABILITÉ CIVILE, DE LA RESPONSABILITÉ DU PRODUIT OU AUTRE HYPOTHÈSE). SYNOLOGY NE GARANTIT PAS ET EXCLUT SPÉCIFIQUEMENT QUE LES DONNÉES OU INFORMATIONS STOCKÉES SUR LES PRODUITS SYNOLOGY SERONT TOUJOURS EN SÉCURITÉ ET SANS RISQUES DE PERTES DE DONNÉES. SYNOLOGY RECOMMANDE QUE LE CLIENT PRENNE LES MESURES APPROPRIÉES POUR SAUVEGARDER LES DONNÉES STOCKÉES SUR LE PRODUIT. CERTAINS ÉTATS NE PERMETTENT PAS DE LIMITATION SUR LES GARANTIES IMPLICITES, AUSSI LES LIMITES SUSMENTIONNÉES PEUVENT NE PAS S'APPLIQUER AU CLIENT.

3.7 Limitations du Service Garantie étendue Plus. (a) Le Client doit valider l'achat du Service Garantie étendue Plus dans les quatre-vingt-dix (90) jours suivant la date d'achat initiale du Nouveau produit. (b) Étant donné que Synology fournit le Service Garantie étendue Plus dans certaines régions uniquement, le Client doit sélectionner la région d'activation du Service pendant le processus d'achat. Si le Client demande un Service Garantie étendue Plus dans une région autre que la région sélectionnée, il est possible que Synology, à sa seule discrétion, refuse de fournir le Service Garantie étendue Plus ; (c) Exceptions à la garantie : le Service Garantie étendue Plus ne s'applique pas aux départements d'outre-mer, aux territoires d'outre-mer, aux régions autonomes d'outre-mer et autres îles sauf l'île principale des régions et pays concernés.

Section 4. Limitation de responsabilité

4.1 Force majeure. Synology ne sera pas tenu responsable ou considéré comme étant en violation ou en faute sous cette garantie pour tout retard ou manquement vis-à-vis de cette garantie pour toute cause ou tout état raisonnablement hors de contrôle (incluant, mais ne se limitant pas aux actes ou manquements de la part du Client).

4.2 Exclusion de certains types de dommages. EN AUCUN CAS SYNOLOGY OU SES FOURNISSEURS NE SERONT TENUS RESPONSABLES DU COÛT DE COUVERTURE OU DE TOUT DOMMAGE ACCESSOIRE, INDIRECT, SPÉCIAL, PUNITIF, CONSÉCUTIF OU SIMILAIRE (NOTAMMENT, SANS LIMITATIONS, LA PERTE DE DONNÉES, INFORMATIONS, REVENUS, BÉNÉFICES OU ACTIVITÉ) DÉCOULANT OU EN RAPPORT AVEC L'UTILISATION OU L'INCAPACITÉ À UTILISER LE PRODUIT, TOUTE DOCUMENTATION OU LOGICIEL L'ACCOMPAGNANT AINSI QUE TOUT BIEN OU SERVICE FOURNI SOUMIS À CETTE GARANTIE, QUE CE SOIT PAR CONTRAT, PAR UN DOMMAGE (Y COMPRIS LA NÉGLIGENCE), LA RESPONSABILITÉ CIVILE OU AUTRE HYPOTHÈSE MÊME SI SYNOLOGY A ÉTÉ AVERTI DE L'ÉVENTUALITÉ DE TELS DOMMAGES.

4.3 Limites de responsabilité. LA RESPONSABILITÉ DE SYNOLOGY ET DE SES FOURNISSEURS DÉCOULANT DE OU EN RAPPORT AVEC L'UTILISATION OU L'INCAPACITÉ À UTILISER LE PRODUIT, TOUTE DOCUMENTATION OU TOUT LOGICIEL L'ACCOMPAGNANT AINSI QUE TOUT BIEN OU SERVICE FOURNI SOUMIS À CETTE GARANTIE SE LIMITE AU MONTANT EFFECTIF PAYÉ PAR LE CLIENT POUR LE PRODUIT QUEL QUE SOIT LE MONTANT DES DOMMAGES IMPLIQUÉS OU LE CONTRAT QUI S'Y RAPPORTE, LE DÉLIT (Y COMPRIS LA NÉGLIGENCE), LA STRICTE RESPONSABILITÉ OU AUTRE HYPOTHÈSE. L'exclusion précédente de certains types de dommages et limitations de responsabilités s'appliquera dans toute la mesure permise par la législation applicable. Les lois en vigueur dans certains états/juridictions n'autorisent pas l'exclusion ou la limitation de certains types de dommages. Dans la mesure où ces réglementations s'appliquent à ce Produit, les exclusions et limites susmentionnées peuvent ne pas s'appliquer au Client.

Section 5. Divers

5.1 Droits propriétaires. Le Produit ainsi que tout Logiciel et toute documentation l'accompagnant fournis avec le Produit incluent des droits propriétaires et intellectuels de Synology et de ses concédants de licences et fournisseurs tiers. Synology détient et se réserve tous les droits et intérêts sur les droits de propriété intellectuelle du Produit, et aucun titre ni propriété d'un quelconque droit de propriété intellectuelle vis-à-vis du Produit, de toute documentation ou de tout logiciel l'accompagnant et tout autre bien fourni soumis à cette Garantie n'est transféré au Client aux termes de cette Garantie. Le Client (a) respectera les termes et conditions du contrat de licence de l'utilisateur final accompagnant tout Logiciel fourni par Synology ou par un distributeur ou revendeur Synology agréé ; et (b) ne tentera pas d'effectuer des opérations de rétro-ingénierie sur le Produit ou composant en question ou le Logiciel qui l'accompagne, ni ne tentera de commettre des malversations, d'entraver ou violer tout droit de propriété intellectuelle de Synology.

5.2 Attribution. Le Client ne transférera aucun de ses droits aux termes de cette garantie directement, par le biais de la loi ou autrement, sans le consentement écrit préalable de Synology.

5.3 Aucune clause supplémentaire. Sauf dans les cas explicitement autorisés par cette Garantie, aucune des parties ne sera soumise et chaque partie objecte spécifiquement à des termes, conditions ou autres dispositions entrant en contradiction avec les dispositions de cette Garantie octroyée par l'autre partie dans toute commande, réception, acceptation, confirmation, correspondance ou autrement, sauf si chaque partie donne spécifiquement son accord pour ladite disposition par écrit. Par ailleurs, si la présente Garantie entre en contradiction avec des termes ou conditions de tout autre contrat auquel les parties sont soumises vis-à-vis du Produit, alors cette Garantie prévaut, sauf contrat faisant spécifiquement mention des sections de cette Garantie qu'il remplace.

5.4 Loi en vigueur. Sauf interdiction explicite par la loi locale, la présente garantie est régie par les lois de l'État de Washington, États-Unis, pour les Clients résidant aux États-Unis ; et par les lois de la république de Chine (Taiwan) pour les Clients ne résidant pas aux États-Unis, à l'exclusion des dispositions relatives aux conflits de lois. La Convention des Nations unies de 1980 portant sur les contrats de vente internationale de marchandises ou toute autre loi succédant n'est pas applicable.

5.5 Résolution des litiges. Tout litige, toute controverse ou toute réclamation découlant de ou en relation avec les présents Garantie, Produit ou services fournis par Synology, concernant le Produit ou la relation existant entre les Clients résidant aux États-Unis et Synology sera résolu(e) exclusivement et de manière définitive au terme d'un arbitrage soumis aux réglementations commerciales actuelles de l'American Arbitration Association, sous réserve des dispositions mentionnées ci-après. L'arbitrage sera mené devant un seul arbitre et se limitera uniquement aux controverses entre le Client et Synology. L'arbitrage, en tout ou en partie, ne sera consolidé par aucun autre arbitrage et ne sera pas mené sur la base d'une action collective. L'arbitrage aura lieu à King County, Washington, États-Unis d'Amérique, par soumission de documents, par téléphone, en ligne ou en personne tel que l'arbitre l'aura déterminé à la demande des parties. La partie gagnante dans tout arbitrage ou toute action judiciaire ayant lieu aux États-Unis ou à l'extérieur devra récupérer tous les coûts et frais d'avocats, y compris les frais d'arbitrage pris en charge par la partie gagnante. Toute décision rendue dans de telles procédures d'arbitrage sera finale et irrévocable pour les parties, et le jugement peut être déclaré dans n'importe quel tribunal de juridiction compétente. Le Client comprend que, en l'absence de cette disposition, il aurait le droit de plaider les litiges, controverses ou réclamations dans une cour, y compris le droit de plaider les réclamations sur la base d'une action collective, et qu'il renonce expressément et en connaissance de cause à ces droits et qu'il est d'accord pour résoudre tout différend par le biais d'un arbitrage irrévocable, conformément aux dispositions de cette Section 5.5. Pour les Clients ne résidant pas aux États-Unis, tout différend, toute controverse ou toute réclamation énoncés dans cette section devra être résolu(e) au terme d'un arbitrage mené par trois arbitres neutres, en accord avec les procédures de la loi d'arbitrage de la R.D.C. Loi sur l'Arbitrage et réglementations en vigueur. L'arbitrage devra se tenir à Taipei, Taiwan, république de Chine (R.D.C.) et les procédures d'arbitrage devront être menées en anglais ou, si les deux parties sont d'accord, en chinois mandarin. La décision de l'arbitrage doit être finale et irrévocable pour les parties et peut être appliquée par n'importe quelle cour de justice ayant juridiction. Aucune clause figurant dans cette Section ne doit être prise

en considération dans le but d'interdire ou d'opposer des restrictions à Synology dans le cadre d'une demande d'injonction ou autres droits d'actions et recours analogues légaux ou d'équité de la part de Synology pour toute rupture effective ou présagée de toute disposition de la présente Garantie en rapport avec les droits de propriété intellectuelle de Synology.

5.6 Frais d'avocats. Dans le contexte d'un arbitrage, d'une médiation ou de tout autre recours ou procédure visant à faire respecter les droits et recours soumis par la présente Garantie, la partie gagnante bénéficiera d'un juste recouvrement des frais d'avocat, en plus de tout autre recours dont elle peut bénéficier.

5.7 Restrictions en matière d'exportation. Vous reconnaissez que le Produit est soumis aux restrictions d'exportation en vigueur aux États-Unis. Vous respecterez toutes les lois et réglementations en vigueur s'appliquant au Produit, y compris, sans limitation, à la réglementation régissant les exportations aux États-Unis.

5.8 Divisibilité. Si un tribunal compétent détermine qu'une des dispositions de cette Garantie est non valide, illégale ou non applicable, les clauses restantes demeurent pleinement en vigueur et conservent tous leurs effets.

5.9 Accord bilatéral parfait. La présente Garantie constitue la totalité du contrat et remplace tout contrat préalable entre Synology et le Client, en rapport avec le sujet en question. Aucun amendement, modification ou désistement des dispositions de la présente Garantie ne sera valide, à moins de stipulation contraire formulée par écrit et signée par la partie liée par la présente.

5.10 Paiement et résiliation du Service Garantie étendue Plus. (a) Après vérification du bon de commande par Synology, le Client paiera immédiatement tous les frais et taxes. Synology se réserve le droit de refuser de fournir le Service Garantie étendue Plus à un Client qui n'est pas éligible ou qui est en dessous de l'âge légal. (b) Un Client qui n'a pas utilisé le Service Garantie étendue Plus dans les trente (30) jours suivant l'achat du Produit peut soumettre une demande de résiliation par le biais d'un ticket d'assistance technique dans les trente (30) jours suivant l'achat.

FCC Declaration of Conformity

This device complies with Part 15 of the FCC Rules. Operation is subject to the following two conditions: (1) this device may not cause harmful interference, and (2) this device must accept any interference received, including interference that may cause undesired operation.

この装置は、クラス B 機器です。この装置は、住宅環境で使用することを目的としていますが、この装置がラジオやテレビジョン受信機に近接して使用されると、受信障害を引き起こすことがあります。

取扱説明書に従って正しい取り扱いをして下さい。

VCCI — B

Declaration Letter of REACH & RoHS Compliance

About REACH

In June 2007, the European Union Regulation (EC) 1907/2006 concerning the Registration, Evaluation, Authorization and Restriction of Chemicals (REACH) was first released. Under this Regulation, manufacturers are required to gather information on the properties of their chemical substances, which will allow their safe handling, and to register the information to European Chemicals Agency (ECHA). The aim is to improve the protection of human health and the environment through the better and earlier identification of the intrinsic properties of chemical substances.

About RoHS

RoHS Directive (EU Directive 2002/95/EC) was issued in 2002, restricted the use of the six chemicals lead, cadmium, mercury, and hexavalent chromium, as well as flame retardants polybrominated biphenyls (PBBs) and polybrominated diphenyl ethers (PBDEs). Under this directive, manufacturers are required to replace these chemicals in their products with less hazardous alternatives.

Then RoHS 2.0 (Directive 2011/65/EU) has replaced Directive 2002/95/EC since January 3, 2013. In 2015, EU commission publishes Directive (EU) 2015/863 to amend Annex II to EU RoHS 2 (Directive 2011/65/EU) to add 4 phthalates (DEHP, BBP, DBP and DIBP) onto the list of restricted substances from 22 July 2019.

REACH and RoHS Compliance

Synology meets all requirements of the REACH Regulation and is compliant to all implemented RoHS type regulations worldwide. To the best of Synology's knowledge, all Synology products in production (including finished



products, spare parts, and packaging materials) are in compliance with the requirements of the Regulation and/or Directives. Synology continues to monitor, influence, and develop our processes to comply with any proposed changes to the Regulation and/or Directives.